

### Articulaciones VARIO galvanizadas

#### Aplicación

- Arriostamiento de carriles de instalación y soportes de carril
- Refuerzo de estructuras
- Arriostamiento de abrazaderas

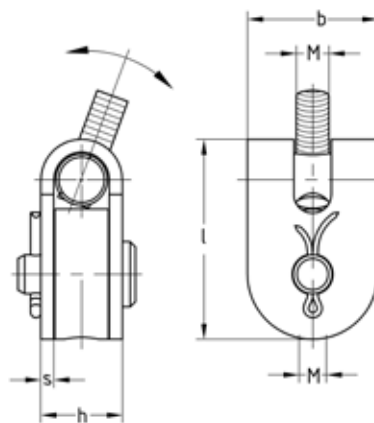
#### Sus ventajas

- Múltiples usos
- Máxima flexibilidad durante el montaje gracias a la amplitud de su ángulo de instalación
- Se puede combinar con los sistemas MPC, MPR y MPT
- Dos modelos diferentes



#### Datos

Rosca de conexión	Carga máx. recomendada tracción [N]		
	0°	45°	90°
M10	11.500	3.700	3.500
M16	17.000	6.200	5.500



Rosca de conexión	Medidas [mm]				N° artículo	Unidades por caja	Tipo de embalaje
	b	h	L	s			
M10	40	24,5	65,8	4	170448	10	Unidad
M16	50	36,5	86,8	6	170449		