

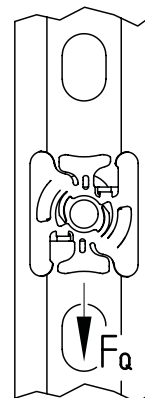
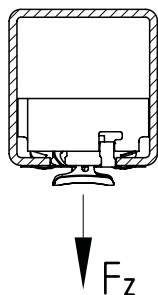
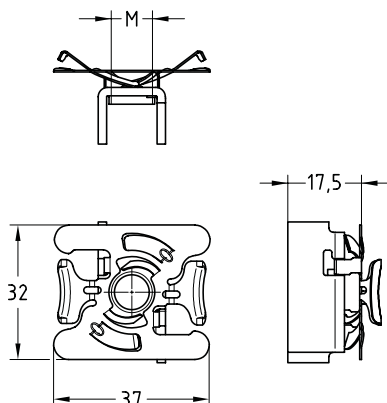
MPC-Tuercas soporte Quick+
para escuadras y accesorios, acero inox

Aplicación

- La tuerca soporte MPC-Quick permite un ajuste rápido y seguro de las escuadras y demás accesorios
- Se usa como elemento de fijación entre la escuadra de montaje y los soportes
- Campo de aplicación en interiores y exteriores

Sus ventajas

- De rápido montaje, ahorrando tiempo, incluso en instalaciones de ampliación, entre tuberías ya instaladas
- De fácil y seguro manejo: se inserta en la ranura del carril - y se gira para ajustarlo - no se desliza ni se sale
- De gran calidad y resistencia



Datos

| Para perfil | Rosca de conexión | Carga máx. recomendada tracción Fz [N] | Carga máx. recomendada transversal (cambio) Fq [N] | | Par de apriete [Nm] |
|-------------|-------------------|--|---|--|---------------------|
| | | | Escuadra de montaje de 1 agujero y 1 tornillo soporte quick montado | Escuadra de montaje de 2 agujeros y 2 tornillos soporte quick montados | |
| 38/40 | M8 | 3.000 | | | 14 |
| | M10 | 3.100 | 400 | 800 | 28 |
| 40/60 | M8 | 3.200 | 500 | 1.000 | 14 |
| | M10 | 4.000 | 600 | 1.200 | 28 |

| Para perfil | Rosca de conexión | Material | Nº artículo | Unidades por caja | Tipo de embalaje |
|--------------|-------------------|----------|-------------|-------------------|------------------|
| 38/40, 40/60 | M8 | V2A | 175781 | 50 | Unidad |
| | M10 | | 175782 | | |