

### MPC-Tuercas soporte Quick+

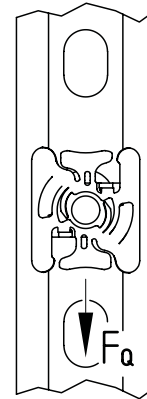
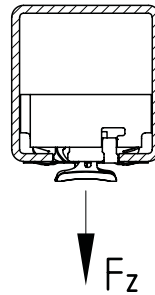
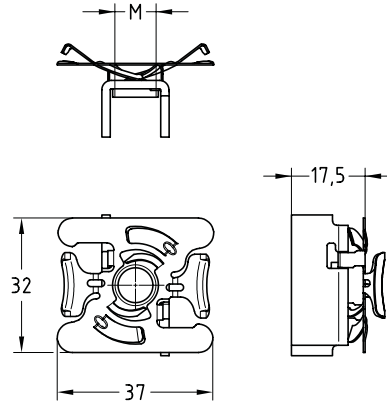
para escuadras y accesorios, galvanizado

#### Aplicación

- La tuerca soporte MPC-Quick permite un ajuste rápido y seguro de las escuadras y demás accesorios
- Se usa como elemento de fijación entre la escuadra de montaje y los soportes
- Uso en interiores

#### Sus ventajas

- De rápido montaje, ahorrando tiempo, incluso en instalaciones de ampliación, entre tuberías ya instaladas
- De fácil y seguro manejo: se inserta en la ranura del carril - y se gira para ajustarlo - no se desliza ni se sale
- De gran calidad y resistencia
- Adaptable a todos los carriles de instalación MPC de 38/24 a 40/120



#### Datos

Para perfil	Rosca de conexión	Carga máx. recomendada tracción Fz [N]	Carga máx. recomendada transversal (cambio) F <sub>Q</sub> [N]		Par de apriete [Nm]
			Escuadra de montaje de 1 agujero y 1 tornillo soporte quick montado	Escuadra de montaje de 2 agujeros y 2 tornillos soporte quick montados	
38/24	M8	2.800	750	1.500	14
	M10	3.000			28
38/40, 39/52, 38/80	M8	2.800	750	1.500	14
	M10	3.100			28
40/60, 40/80, 40/120	M8	3.200	750	1.500	14
	M10	4.000			28

Para perfil	Rosca de conexión	Nº artículo	Unidades por caja	Tipo de embalaje
38/24-40/120	M8	175779	100	Unidad
	M10	175780		