

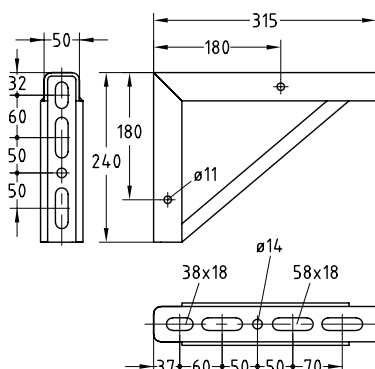
**Soporte angular reforzada, galv. por inmersión en caliente**

**Aplicación**

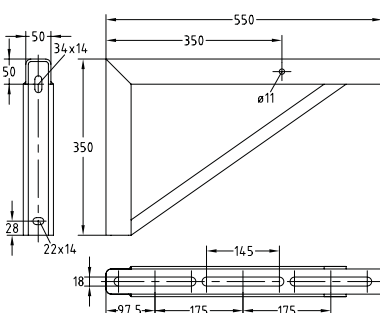
- Instalación de tuberías en la pared y el techo
- Para el montaje de accesorios y dispositivos
- Campo de aplicación en interiores y exteriores

**Sus ventajas**

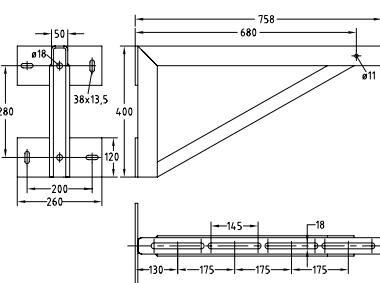
- Diseño particularmente estable para tuberías y agregados pesados
- Agujeros largos para posicionamiento flexible de las cargas
- Buena adaptación a las necesidades de la construcción dado que se suministran en diferentes longitudes
- Agujeros largos en el lateral del perfil en U para tirantes adicionales, por ejemplo, en puntos fijos



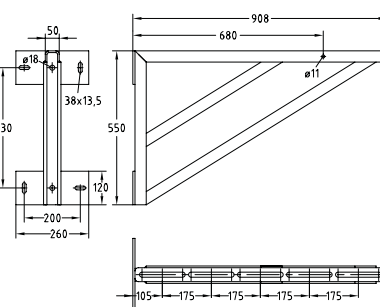
Tamaño 1



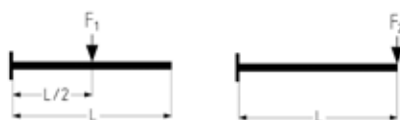
Tamaño 2



Tamaño 3



Tamaño 4



**Datos**

Tamaño	Longitud [mm]	Cargas admisibles	
		F <sub>1</sub> [N]	F <sub>2</sub> [N]
1	315	4.900	6.000
2	550	6.000	7.000
3	750	7.200	8.000
4	900	6.800	7.200

Tamaño	Longitud [mm]	N° artículo	Unidades por caja	Tipo de embalaje
1	315	175242	1	Unidad
2	550	175243		
3	750	175244		
4	900	175245		

