

MPR-Apoyos de carril tipo S+1

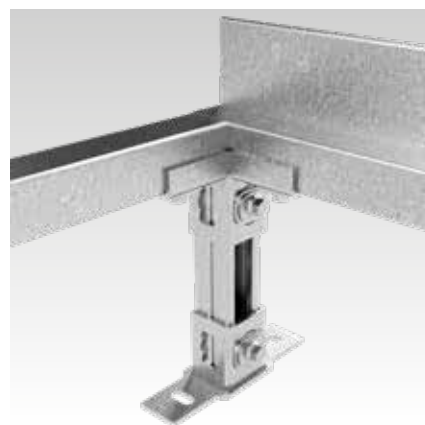
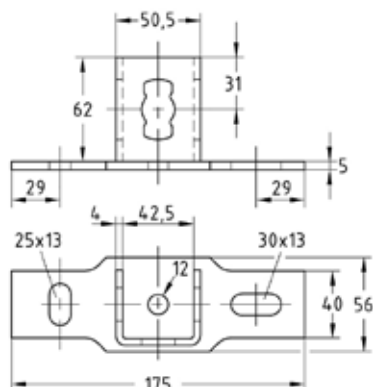
galv. por inmersión en caliente

Aplicación

- Sencillo montaje de travesaños estables de carriles MPR de instalación
- Ideal para utilizarlo en montajes en espacios reducidos, en pozos y canales
- Campo de aplicación en interiores y exteriores

Sus ventajas

- Conexión sencilla con los carriles de instalación MPR a través del montaje con el cierre de conexión MPR tipo S+
- Buena capacidad de carga gracias a la unión rígida del estribo
- El elemento de unión ideal en construcciones de carriles
- Agujeros longitudinales y transversales para una fijación directa en el elemento de construcción



Para perfil	Nº artículo	Unidades por caja	Tipo de embalaje
41/21-41/62	176258	1	Unidad

