

MPR-Escuadra de montaje 90° tipo S+ QL

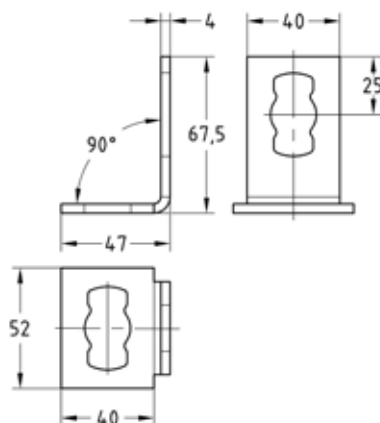
galv. por inmersión en caliente

Aplicación

- Escuadra de montaje estable para conexiones de 90° en condiciones de instalación estrechas
- Campo de aplicación en interiores y exteriores

Sus ventajas

- Montaje rápido y sencillo de conexiones angulares de 90° con el cierre de conexión MPR tipo S+
- La escuadra de montaje permite una conexión estable de carriles de instalación transversales y longitudinales



Modelo	Para perfil	N° artículo	Unidades por caja	Tipo de embalaje
1+1 QL	41/21-41/124	175785	25	Unidad

