

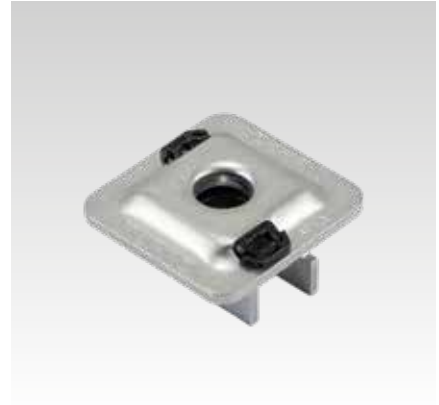
MPC-Tuercas soporte Quick+

con rosca interior, acero inox

Aplicación

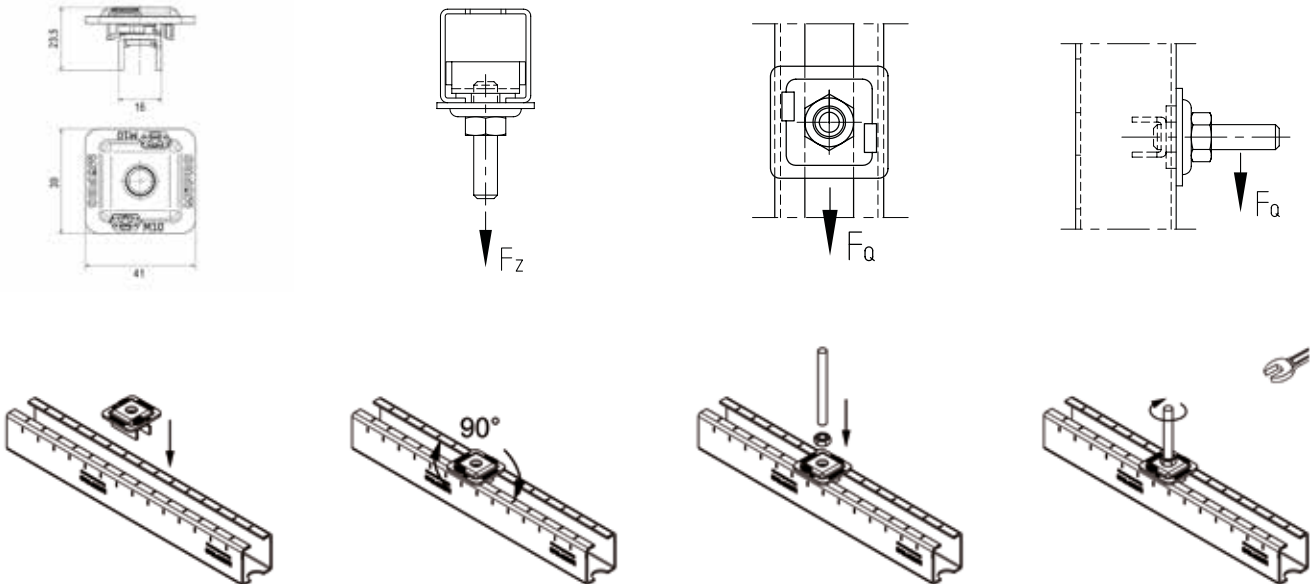
- La tuerca soporte MPC-Quick permite un ajuste rápido y seguro de las escuadras y demás accesorios
- Campo de aplicación en interiores y exteriores

- De fácil y seguro manejo: se inserta en la ranura del carril - y se gira para ajustarlo - no se desliza ni se sale
- Las marcas laterales simplifican el ajuste en los carriles MPC
- De gran calidad y resistencia



Sus ventajas

- De rápido montaje, ahorrando tiempo, incluso en instalaciones de ampliación, entre tuberías ya instaladas



Datos



Para perfil	Rosca de conexión	Carga máx. recomendada tracción Fz [N]	Carga máx. recomendada transversal (cambio) Fq [N]	Par de apriete [Nm]
38/40	M8	2.800	200	9
	M10		300	17
40/60	M8	4.000	400	9
	M10			17

Para perfil	Rosca de conexión	Material	Nº artículo	Unidades por caja	Tipo de embalaje
38/40, 40/60	M8	V2A	175465	50	Unidad
	M10		175466		