

MPR-Elemento de deslizamiento

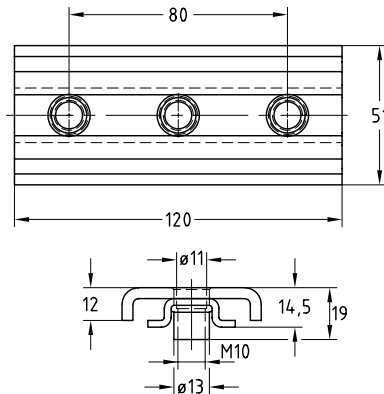
galvanizado

Aplicación

- Para la fijación de tubos con dilatación por temperatura
- Posibilidad de montaje para tuberías colgantes y verticales
- Uso en interiores
- Ideal para la fijación de tuberías de plástico con largas distancias de deslizamiento

Sus ventajas

- Distancia de deslizamiento seleccionable según la longitud del carril
- La altura total en combinación con el MPR-Carril 41/21 es de solo 25 mm
- Para usar con todos los MPR-Carriles de instalación de 41/21 a 41/124
- Diseño de metal resistente
- Posibilidad de montaje transversal con soportes deslizantes 2,3 kN para movimientos de tubos en dirección axial y radial



Datos

Espesor del material carril de instalación [mm]	Carga máx. recomendada [N]
1,5	1.600
2,0	4.200
2,5	5.400

Rosca de conexión M10	Para perfil 41/21-41/124	Nº artículo 176154	Unidades por caja 25	Tipo de embalaje Unidad
--------------------------	-----------------------------	-----------------------	-------------------------	----------------------------