

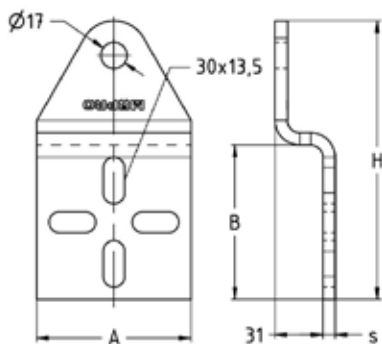
MPT-Vario pie
galv. por inmersión en caliente

Aplicación

- Ángulos de articulación reforzados para uniones en esquina y angulares, así como refuerzos en combinación con MPT-Perfiles de soporte Q100
- Posibilidades de fijación adicionales gracias a los 4 agujeros perforados

Sus ventajas

- Gran flexibilidad: conexión de MPT-Perfiles de soporte Q100 con ángulos de conexión arbitrarios
- Unión estable: transmisión segura de la fuerza mediante fijación con MPT-Tornillos soporte cabeza de martillo (clase de resistencia 8.8)
- También se puede combinar con la placa base VARIO para múltiples variantes de montaje
- La alta protección anticorrosiva de la galvanización en caliente garantiza el uso tanto en interior como en exterior



Conjunto de 2 piezas



Para perfil	Espesor s [mm]	Medidas [mm]			Peso [kg]	N° artículo	Unidades por caja	Tipo de embalaje
		A	B	H				
Q100-2,5, Q100-3,5	8	100	100	180	2,07	180587	1	Juego

! Un juego consta de dos piezas. Los elementos de fijación no están incluidos y deben pedirse por separado. Para unir las placas de base se puede utilizar un tornillo de cabeza hexagonal M16 x 80 mm (artículo 173341) junto con una tuerca hexagonal autoblocante M16 (artículo 182999). La fijación a un MPT-Perfil de soporte se realiza mediante MPT-Tornillos soporte cabeza de martillo.