

Botón PHONOLYT®
galvanizado



Aplicación

- Ideal para fijaciones insonorizadas de agregados como por ej. calderas, bombas, motores, aparatos de aire acondicionado y de ventilación, así como de depósitos, carriles MPC de instalación, etc.
- Adecuado para la insonorización en techos, paredes y suelos
- La pieza ideal para puntos fijos de tuberías
- Ideal para puntos fijos de tuberías con amortiguación acústica cuando es necesaria la insonorización, acorde a la normativa DIN 4109 y VDI 4100
- Múltiples posibilidades de montaje en unión con travesaños realizados con carriles MPC de instalación: estable, variable y ampliable a discreción

Sus ventajas

- Fijación eficaz con una excelente reducción del sonido propagado por estructuras sólidas, hasta 30 dB(A) aprox.
- Gran capacidad de carga en todas las direcciones
- Montaje rápido mediante rosca de conexión en ambos lados
- Posible regulación gracias a los pernos roscados
- Seguridad gracias la tuerca de conexión vulcanizada
- Interrupción efectiva de los puentes de sonido por el MÜPROLAN vulcanizado
- Sin silicona



Fijación a la pared, insonorizada



Soporte de bomba construido con carriles MPC de instalación, insonorizado

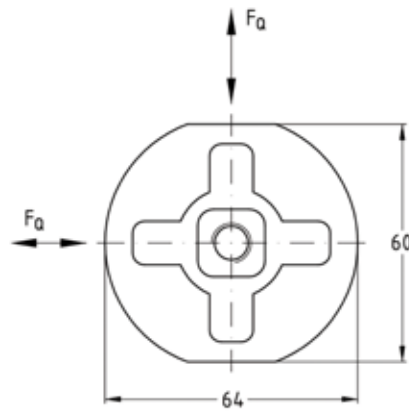
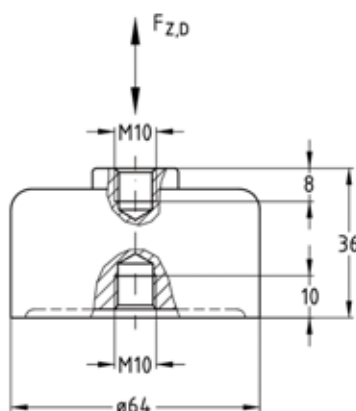


Fijación al techo, insonorizada

Datos



Reducción del ruido medio [dB(A)]	30
Carga máx. recomendada tracción Fz [N]	1.500
Carga máx. recomendada compresión F _D [N]	1.500
Carga máx. recomendada transversal F _Q [N]	1.500



Rosca de conexión M10	Nº artículo 120442	Unidades por caja 1	Tipo de embalaje Unidad
--------------------------	-----------------------	------------------------	----------------------------