

### Abrazaderas

reforzadas, con DÄMMGULAST® amarilla, galvanizadas

#### Aplicación

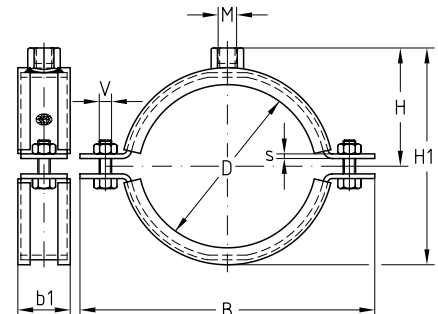
- Para tuberías con cargas dinámicas en combinación con puntos fijos
- Adecuadas para la fijación de tuberías en plantas industriales
- Apropiaada para la fijación de tuberías de aire acondicionado, climatización y sanitarios
- Para la fijación de tuberías en interiores

#### Sus ventajas

- Probada abrazadera de dos piezas de mayor espesor
- Con tornillos de cierre reforzados y resistente soldadura alrededor de la tuerca con alta capacidad de carga
- Insonorización DÄMMGULAST® con franja de calidad amarilla: mejora del nivel acústico medio hasta 22 dB(A)



#### Datos



Tamaño	Rosca de conexión	Carga máx. recomendada [N]
1½" - 2"	M12	4.200
2½" - 4"		5000
125 mm - 6"	M12/M16/½" AG M12/M16/½" IG M12/M16/1" IG	6.700
180 - 280 mm		7.500
300 - 315 mm		M12
323 - 355 mm	M12/M16/½" AG	11.000
	M12/M16/½" IG	11000
	M12/M16/1" IG	11.000
	M12	9.000
405 - 429 mm	M12/M16/½" AG	12.500
	M12/M16/½" IG	
	M12/M16/1" IG	
	M12	
450 - 635 mm	M12/M16/½" AG	17.000
	M12/M16/½" IG	17000
	M12/M16/1" IG	17.000

Rosca de conexión	Tamaño		Para diámetros [mm]	Medidas [mm]							Nº artículo	Unidades por caja	Tipo de embalaje
	[Pulgada]	[mm]		b	s	b1	B	H	H1	V			
M12	1½"		48 - 54	30	3	34	110	49	82	M8	121914	50	Unidad
	2"		57 - 64				126	57	99		122099		
	2½"		72 - 80				144	63	111	M10	122111		
		83	79 - 85				146	65	114	M8	122534		
	3"		88 - 92				159	69	122	M10	122266		
		102	99 - 103				170	75	134		121934		
	4"		108 - 118				184	82	149		122353		

**!** Fabricamos abrazaderas para todos los diámetros de tubos y ejecuciones según sus necesidades. Para el uso en áreas con requisitos de resistencia al fuego, deben observarse las condiciones establecidas en el informe de inspección de incendios.

**i** Las abrazaderas según DIN 3567 se encuentran en el capítulo „Fijación de tubos pesados“.

### Abrazaderas

reforzadas, con DÄMMGULAST® amarilla, galvanizadas

Rosca de conexión M	Tamaño		Para diámetros [mm]	Medidas [mm]							N° artículo	Unidades por caja	Tipo de embalaje			
	[Pulgada]	[mm]		b	s	b1	B	H	H1	V						
M12		125	121 - 127	40	4	46	204	88	160	M10	121998	25	Unidad			
		133	133 - 141				212	95	176		122018					
	5"		138 - 144				217	96	177		122429					
		160	159 - 168				235	105	195		122052					
	6"		164 - 170				242	109	204		122473					
		180	176 - 182				260	118	220		122079					
		200	193 - 203				280	125	235		122123					
		212	208 - 214				299	130	245		122151					
		219	217 - 224				302	136	257		122167					
		225	222 - 228					138	260		122187					
		250	244 - 254				330	148	285		122214					
		267	267 - 277				360	163	311		122234					
		280	278 - 282					165	315		122250					
		300	296 - 302				382	178	339		122270					
		315	313 - 318				394	183	350		122294					
		323	320 - 326	50	5	56	415	188	360	M12	122305					
		355	353 - 360				447	204	392		122325					
	M12/M16/1/2" AG		212	208 - 212	40	4	46	315	141	261	M16			166476	1	
			223	219 - 225				326	147	272				166477		
			248	244 - 250				351	159	297				166478		
		272	267 - 274				375	171	321		166479					
		280	276 - 282				383	175	329		166480					
		315	311 - 316	50	5	57	421	194	370		166481					
		326	322 - 327				432	199	381		166482					
		355	351 - 356				461	214	410		166483					
		405	400 - 407				511	239	460		166484					
		429	425 - 430				535	251	484		166485					
		450	446 - 451	60	6	66	559	262	506		166486					
		457	453 - 458				566	266	513		166487					
		500	495 - 501				609	287	556		166488					
		508	503 - 509				617	291	564		166489					
		532	527 - 533				641	303	582		166490					
		560	555 - 561				669	317	602		166491					
		610	605 - 611				719	342	641		166492					
		635	630 - 636				744	355	691		166493					
M12/M16/1/2" IG			212	208 - 214	40	4	46	315	160	280		167429				
			223	219 - 225				326	166	291	167430					
		248	244 - 250				351	178	316		167431					
		272	267 - 274				375	190	340		167432					
		280	276 - 282				383	194	348		167433					
		315	311 - 316	50	5	57	421	213	389		167434					
		326	322 - 327				432	218	400		167435					
		355	351 - 356				461	233	429		167436					
		405	400 - 407				511	258	479		167437					
		429	425 - 430				535	270	503		167438					



Fabricamos abrazaderas para todos los diámetros de tubos y ejecuciones según sus necesidades.

Para el uso en áreas con requisitos de resistencia al fuego, deben observarse las condiciones establecidas en el informe de inspección de incendios.





Las abrazaderas según DIN 3567 se encuentran en el capítulo „Fijación de tubos pesados“.

### Abrazaderas

reforzadas, con DÄMMGULAST® amarilla, galvanizadas

Rosca de conexión M	Tamaño		Para diámetros [mm]	Medidas [mm]							Nº artículo	Unidades por caja	Tipo de embalaje
	[Pulgada]	[mm]		b	s	b1	B	H	H1	V			
M12/M16/½" IG		450	446 - 451	60	6	66	559	281	525	M16	167439	1	Unidad
		457	453 - 458				566	285	532		167440		
		500	495 - 501				609	306	575		167441		
		508	503 - 509				617	310	583		167442		
		532	527 - 533				641	322	601		167443		
		560	555 - 561				669	336	621		167444		
		610	605 - 611				719	361	660		167445		
		635	630 - 636				744	374	710		167446		
M12/M16/1" IG		212	208 - 214	40	4	46	315	178	298	167469			
		223	219 - 225				326	184	309	167470			
		248	244 - 250				351	196	334	167471			
		272	267 - 274				375	208	358	167472			
		280	276 - 282				383	212	366	167473			
		315	311 - 316				50	5	57	421	231	407	167474
		326	322 - 327	432	236	418				167475			
		355	351 - 356	461	251	447				167476			
		405	400 - 407	511	276	497				167477			
		429	425 - 430	535	288	521				167478			
		450	446 - 451	60	6	66				559	299	543	167479
		457	453 - 458				566	303	550	167480			
		500	495 - 501				609	324	593	167481			
		508	503 - 509				617	328	601	167482			
		532	527 - 533				641	340	619	167483			
		560	555 - 561				669	354	639	167484			
		610	605 - 611	719	379	678	167485						
		635	630 - 636	744	392	728	167486						

 Fabricamos abrazaderas para todos los diámetros de tubos y ejecuciones según sus necesidades. Para el uso en áreas con requisitos de resistencia al fuego, deben observarse las condiciones establecidas en el informe de inspección de incendios.

 Las abrazaderas según DIN 3567 se encuentran en el capítulo „Fijación de tubos pesados“.