

Abrazaderas

reforzadas, con DÄMMGULAST® roja, galvanizadas

Aplicación

- Para tuberías con cargas dinámicas en combinación con puntos fijos
- Adecuadas para la fijación de tuberías en plantas industriales
- Adecuada para la fijación de tuberías de vapor, agua caliente y aceites
- Para fijación de tuberías con temperaturas elevadas
- Para la fijación de tuberías en interiores

Sus ventajas

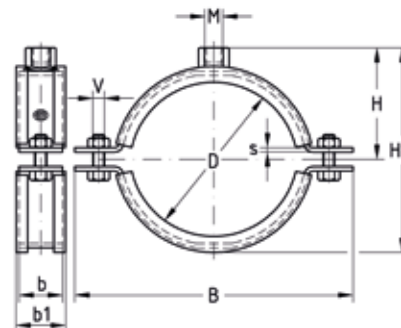
- Probada abrazadera de dos piezas de mayor espesor
- Con tornillos de cierre reforzados para obtener una mayor capacidad de carga
- De alta resistencia por la soldadura de la rosca de conexión
- Insonorización DÄMMGULAST® roja, con resistencia a altas temperaturas hasta +200 °C
- Mejora del nivel acústico medio hasta 24 dB(A)
- Homologación VdS



Datos



Tamaño	Carga máx. recomendada [N]
1/2" - 3"	5.000
102 - 133 mm	5.830
≥ 5"	6.666



Rosca de conexión M	Tamaño		Para diámetros [mm]	VdS	Medidas [mm]							Nº artículo	Unidades por caja	Tipo de embalaje
	[Pulgada]	[mm]			b	s	b1	B	H	H1	V			
M8	1/2"		20 - 26	x	30	3	34	83	32	52	M8	124422	100	Unidad
	3/4"		25 - 28	x				88,3	34,5	57		124425		
	1"		30 - 35	x				91,5	36,5	61		124430		
	1 1/4"		40 - 43	x				102,5	42	72		124434		
	1 1/2"		48 - 54	x				109,9	45,5	79		124438		
	2"		57 - 64	x				125,6	54	96		124442		
M10		70	68 - 72	x	40	4	46	133,6	59,5	105	M10	124302	25	
	2 1/2"		72 - 80	x				144,4	62	110		124306		
		83	82 - 86	x				155	66,6	119,1		124311		
	3"		88 - 92	x				158,6	67,5	121		124315		
		102	99 - 103	x				170,4	73,6	133,2		124283		
	4"		108 - 118	x				184,2	80,8	147,6		124287		
M12		125	125 - 130	x	40	4	46	202,5	90	164	M12	124331	25	
		133	131 - 137	x				211,5	96,5	177		124339		
	5"		138 - 144	x				217	97	178		124343		
		160	159 - 168	x				235	106	196		124347		
		164 - 170	x				242	110,5	205		124359			



Fabricamos abrazaderas para todos los diámetros de tubos y ejecuciones según sus necesidades.

Para el uso en áreas con requisitos de resistencia al fuego, deben observarse las condiciones establecidas en el informe de inspección de incendios.