

Abrazaderas

reforzadas, con DÄMMGULAST® amarilla, acero inox

Aplicación

- Para la fijación de tuberías en plantas industriales y en instalaciones de aire acondicionado, calefacción y sanitarios
- Para uso en zonas con mayores necesidades de aislamiento acústico
- Para la fijación de tuberías en interiores y exteriores

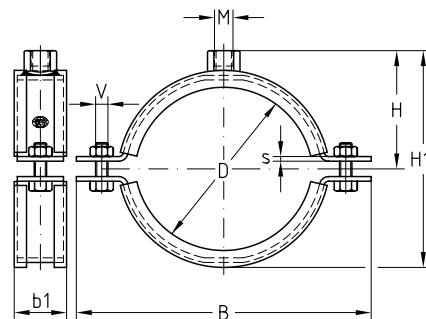
Sus ventajas

- Con tornillos de cierre reforzados para obtener una mayor capacidad de carga
- Mayor resistencia a la rotura al tener mayor espesor
- Insonorización DÄMMGULAST® con franja de calidad amarilla: mejora del nivel acústico medio hasta 22 dB(A)



Datos

Tamaño	Carga máx. recomendada [N]
1½" - 2"	4.166
2½" - 4"	5.000
133 - 315 mm	6.666
≥ 323 mm	8.333



Rosca de conexión M	Tamaño		Para diámetros [mm]	Medidas [mm]							Material V2A N° artículo	Material V4A N° artículo	Unidades por caja	Tipo de embalaje	
	[Pulgada]	[mm]		b	s	b1	B	H	H1	V					
M12	1½"		45 - 52	30	3	34	111	48	81	M8	121907	121323	50	Unidad	
	2"		56 - 64				123	54	93		122091	121339			
	2½"		72 - 80				138	62	109		122103	121343			
	3"		88 - 92				157	69	122		M10	122258			121371
		110	110 - 114				178	79	143		121953	121327			
		133	112 - 116	183	81	147	122345	121387	25						
	4"		133 - 137	40	4	46	203	92		168	122010	121331			
		160	137 - 145				210	95		175	122425	121391			
		160	159 - 165				230	105		195	122044	121335			
	6"		164 - 170				235	108		200	122469	121394			
	200	193 - 203	270				125	235	122119	121346					
	212	208 - 214	282	131	247	122147	121350	10							
	219	217 - 224	289	135	254	122159	121354								
	250	244 - 254	320	150	285	122210	121358								
	267	267 - 273	337	159	302	122226	121362								
	280	278 - 282	350	165	315	122246	121367								
	315	313 - 318	385	183	350	122290	121375	5							
	323	320 - 326	50	5	56	415	188		360	M12	122298	121379			
	355	353 - 360				447	204		392	122321	121383				

! Fabricamos abrazaderas para todos los diámetros de tubos y ejecuciones según sus necesidades. Para el uso en áreas con requisitos de resistencia al fuego, deben observarse las condiciones establecidas en el informe de inspección de incendios.