

Abrazaderas STATO®

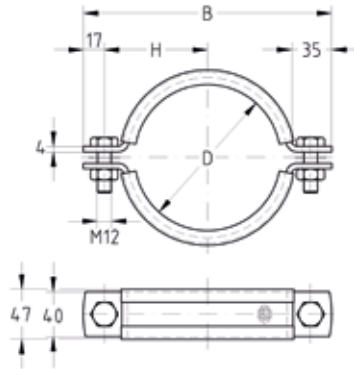
dos piezas, con DÄMMGULAST® amarilla, galvanizadas

Aplicación

- Fijación de tuberías, en la parte superior de la escuadra STATO®

Sus ventajas

- Abrazaderas de dos piezas con gran capacidad de carga
- Adaptable a tolerancias mayores de diámetros de tubos gracias a sus dos tornillos de cierre
- Las abrazaderas adecuadas para los soportes STATO®
- Se suministran con tornillos de unión y tuercas imperdibles



Datos

Carga máx. recomendada tracción Fz [N] 4.660

Ø exterior de tubo D		Tornillos de cierre	Medidas [mm]		Nº artículo	Unidades por caja	Tipo de embalaje	
[Pulgada]	[mm]		B	H				
2"	60,3	M12	148	57	129214	12	Unidad	
			70	158	62			129263
2½"	76,1		164	65	129215			
			82,5	171	68			129267
3"	88,9		177	71	129235			
			101,6	190	78			129187
4"	108 - 110		198	82	129191	6		
			114,3	202	84			129243
			125 - 127	213	90			129195
			133	221	94			129199
			139,7	228	97			129255
			152,4	240	103			129202
6"	159		247	107	129205			
			165	253	110	129260		
		168,3	256	111	129211			
		177,8	266	116	129212			
8"	212	300	133	129221				
		219,1	307	137	129224			
		244,5	333	149	129227			
		267	355	161	129231			
		273	361	164	129233			

! Las abrazaderas STATO® si es necesario, pueden fabricarse adaptadas a otros diámetros exteriores de tubo o con coquillas de espuma de vidrio en las abrazaderas guía, permitiendo el desplazamiento longitudinal de la tubería. Las coquillas aislantes permiten baja presión de contacto.

Solo se pueden montar dos abrazaderas STATO® con protección DÄMMGULAST® por grupo de soporte en unión con la escuadra STATO®. Para tuberías de diámetro superior a 315 mm debería utilizarse una escuadra STATO® reforzada.