

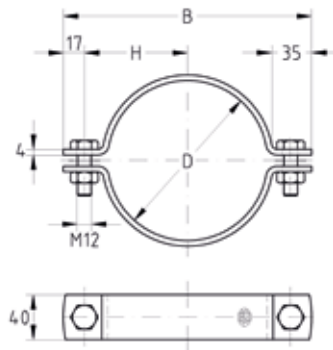
Abrazaderas STATO® dos piezas, sin protección, galvanizadas

Aplicación

- Ideales como abrazaderas de puntos fijos, ejecución sin protección acústica
- Es el punto fijo ideal para tuberías en conjunto con la escuadra STATO®
- Fijación de tuberías, en la parte superior de la escuadra STATO®

Sus ventajas

- Abrazaderas de dos piezas con gran capacidad de carga
- Adaptable a tolerancias mayores de diámetros de tubos gracias a sus dos tornillos de cierre
- Las abrazaderas adecuadas para los soportes STATO®
- Se suministran con tornillos de unión y tuercas imperdibles



Datos

Carga máx. recomendada tracción Fz [N]	10.000
Carga máx. recomendada axial Fax [N]	5.500

Ø exterior de tubo D		Tornillos de cierre	Medidas [mm]		Nº artículo	Unidades por caja	Tipo de embalaje
[Pulgada]	[mm]		B	H			
2"	60,3	M12	140	53	168050	1	Unidad
			70	148	57	168051	
2½"	76,1		154	60	168052	1	
	82,5		161	64	168053		
3"	88,9		168	67	168054	1	
	101,6		182	74	168055		
	108 - 110		188	78	168056		
	114,3		195	80	168057		
4"	125 - 127		206	86	168058		
	133		213	90	168059		
	139,7		220	93	168060	6	
	152,4		232	99	168061	1	
5"	159		239	103	168062		
	165		246	106	168063		
	168,3		248	107	168064	6	
	177,8		258	112	168065		
	212	293	130	168066	1		
6"	219,1	300	133	168067			
	244,5	326	146	168068			
	267	348	157	168069			
	273	354	160	168070	1		

⚠ Las abrazaderas STATO® si es necesario, pueden fabricarse adaptadas a otros diámetros exteriores de tubo o con cojillas de espuma de vidrio en las abrazaderas guía, permitiendo el desplazamiento longitudinal de la tubería. Las cojillas aislantes permiten baja presión de contacto.

Solo se pueden montar 3 abrazaderas STATO® sin protección por grupo de soporte en unión con la escuadra STATO®. Para tuberías de diámetro superior a 315 mm debería utilizarse una escuadra STATO® reforzada.

ℹ Véase en la página 5/12, la carga máx. axial recomendada [N] en combinación con el aislamiento de madera.