

Abarcones

similar a DIN 3570, forma A, galvanizados



Aplicación

- Para la fijación sencilla de tubos en edificios y centros industriales
- Conforme a la directriz 2092 de la VdS (organización alemana de estándares de seguridad) sobre instalaciones de extinción contra incendios

Sus ventajas

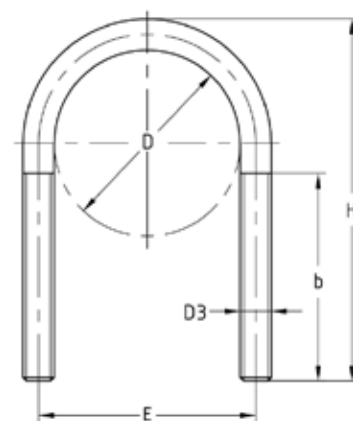
- Similar a DIN 3570
- Material normalizado S235JR (St37) según DIN EN 10025
- Recubierto mediante galvanizado electrolítico
- Se entregan con 4 tuercas DIN 934 y, en el caso de las ejecuciones M8 a M12, también con 4 arandelas



Ejecuciones M16 a M20 con tuercas



Ejecuciones M8 a M12 con tuercas y arandelas



Ø exterior de tubo D [mm]	Tamaño nominal DN	Medidas [mm]				Nº artículo	Unidades por caja	Tipo de embalaje
		b	D3	E	H			
22	15	25	M8	30	52	113317	100	Unidad
27	20	40		35	67	113320		
34	25			42	74	113323		
43	32			51	83	113326		
49	40			57	89	113329	50	
61	50	45	M10	71	104	124881		
77	65			87	120	124884		
89	80			100	132	124887		
108	100	55	M12	121	162	124920	25	
115				127	168	124929		
133	125			146	183	124932		
140				152	191	124935		
159	150			172	208	124938	5	
169			182	218	124941			
220	200		M16	233	278	125109		
273	250	70		M20	295	334		
324	300				352	385	113180	

! Los abarcones con rosca M8 a M12 se entregan con 4 arandelas y 4 tuercas galvanizadas electrolíticamente según la norma DIN 934. A partir del tamaño de rosca M16, se entregan con 4 tuercas pero sin arandelas. Otros tamaños, disponibles sobre pedido.