

MPC-Juego de soportes con insonorización, galv. por inmersión en caliente

Aplicación

- Para la fijación insonorizada de equipos, como aparatos de ventilación y aire acondicionado, bombas, depósitos de agua doméstica, etc

Sus ventajas

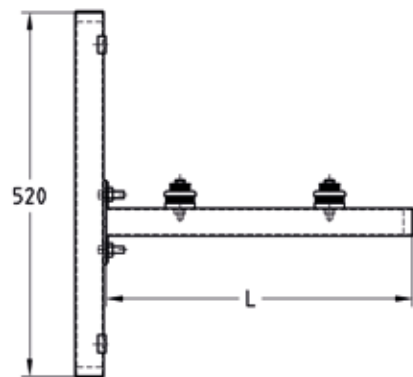
- Las piezas premontadas facilitan el montaje
- Carriles MPC de instalación con MPC-tapas de protección, cortados y taladrados en su lateral
- Suministrable en diferentes longitudes (según el modelo de aparato)
- Sencilla regulación de la altura con los tornillos soporte
- Las tuercas soporte permiten variar las distancias de fijación
- Reducción acústica media de 17 dB(A) mediante el amortiguador DÄMMGULAST®



Datos



Longitud L [mm]	Carga máx. recomendada por set [N]
480	1.500
560	
640	



El juego completo se compone de:
 2 MPC-Carriles de instalación 38/40 longitud 520 mm,
 2 MPC-Soportes de carril 38/40,
 4 Amortiguadores DÄMMGULAST® 43 x 11 mm,
 6 MPC-Tapas de protección para carril 38/40,
 4 MPC-Tornillos soporte M10/30,
 4 Arandelas DÄMMGULAST® 8,5 x 28 mm,
 4 Arandelas de fijación 8,5 x 28 x 1 mm,
 4 MPC-Tuercas soporte M8 para carril 38/40,
 4 Tornillos cabeza hexagonal M8/55,
 4 MPC-Refuerzos M10 para carril 38/40

Perfil	Longitud L [mm]	Nº artículo	Unidades por caja	Tipo de embalaje
38/40/2,0	480	113526	1	Unidad
	560	113529		
	640	113532		

