

MPC-Apoyo

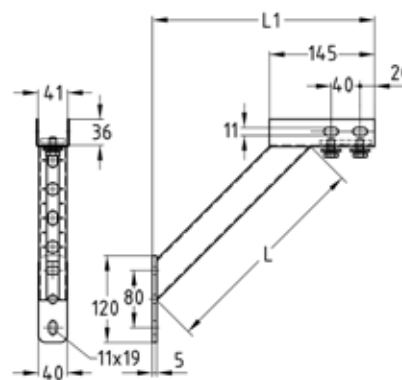
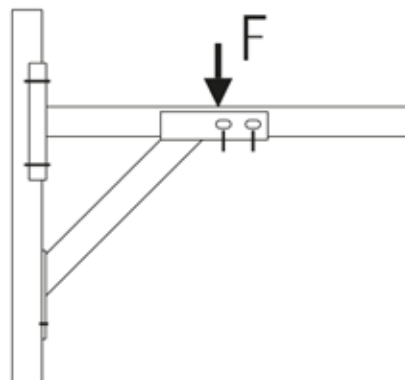
galv. por inmersión en caliente

Aplicación

- Apoyo para la sujeción de los soportes de carril, con placa para fijar directamente a pared
- Adecuado para uso exterior

Sus ventajas

- Montaje rápido ya que viene preinstalado con doble tuerca soporte
- Con sección en U para encajar el carril
- Los taladros laterales permiten colocar el carril MPC de instalación 38/40 con la ranura hacia el lado



Datos

Longitud L [mm]	Carga máx. recomendada montaje en ranura de carril F [N]	Carga máx. recomendada durante el montaje F [N]
440	2.500	6.000

Para perfil	Longitud L [mm]	Longitud L1 [mm]	Nº artículo	Unidades por caja	Tipo de embalaje
38/40-40/120	440	405	129789	1	Unidad

