

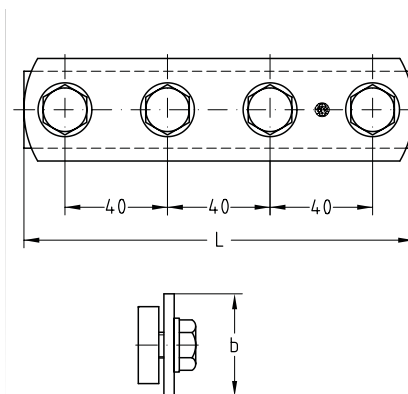
### MPR-Unión de carril galvanizado

#### Aplicación

- Unión rápida de los carriles MPR de instalación

#### Sus ventajas

- Posibilita la alineación exacta de los carriles
- Unión realizada mediante cuatro tornillos
- Montaje sencillo por encaje en el perfil de los carriles



Para perfil	Medidas [mm]		N° artículo	Unidades por caja	Tipo de embalaje
	b	L			
41/21-41/62	40	152	163109	1	Unidad

 Unión de carril reforzada, ver en página 3/80.