

MPR-Garras de sujeción

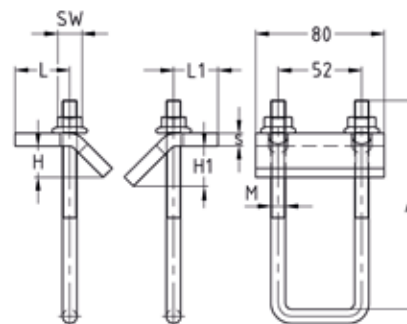
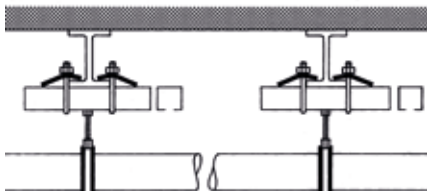
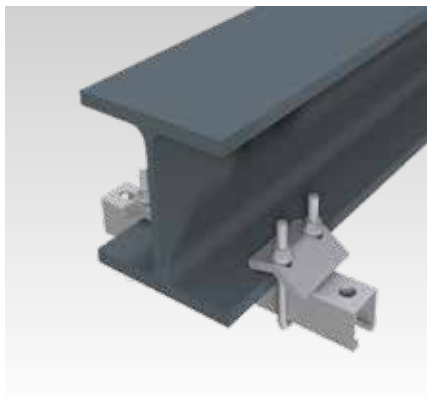
Acero inox

Aplicación

- Para la fijación de carriles de instalación MPR sin soldaduras ni taladros a la vigas de acero
- Campo de aplicación en interiores y exteriores

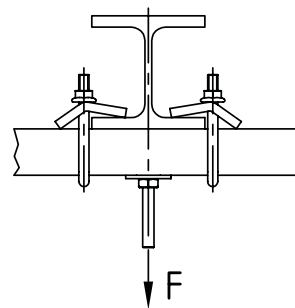
Sus ventajas

- La solución para el montaje de carriles MPR de instalación en vigas de acero
- Posibilita la alineación posterior del carril respecto a la viga longitudinal y transversalmente
- Adecuada para todos los grosores de bridas de los perfiles de vigas habituales
- Fáciles de montar, juego de piezas premontado
- La fijación reglamentaria para cargas suspendidas en perfiles de vigas



Datos

Para perfil	Métrica garra	Carga máxima admisible F/par con Tornillos soporte [N]		
		M8	M10	M12
41/21/2,0	M10	7.000	7.000	7.000
41/41/2,0				
41/62/2,5		12.000	12.000	12.000
41/82/2,5		7.000	7.000	7.000



Para perfil	Espesor máx. a fijar [mm]	Rosca	Ancho de clave [mm]	Material	Medidas [mm]						Nº artículo	Unidades por caja	Tipo de embalaje
					A	H	H1	L	L1	s			
41/21, 41/41	22	M10	15	V4A	90	18,5	24,5	34	30	8	154445	10	Unidad
41/62, 41/82					130								