

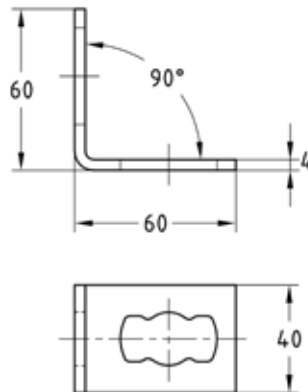
MPR-Escuadras de montaje 90° tipo S+ galvanizadas

Aplicación

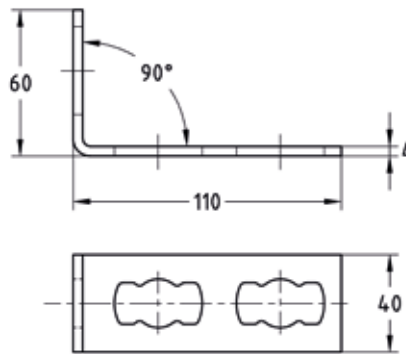
- Elemento de unión para la construcción de instalaciones en la pared y estructuras de carriles MPR de instalación, sin soldadura
- Campo de aplicación: en interiores

Sus ventajas

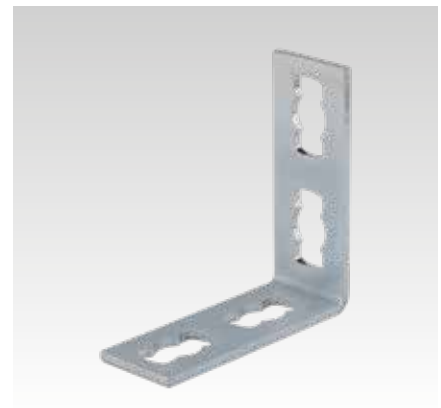
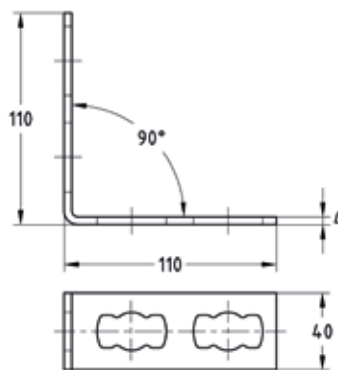
- Montaje rápido y sencillo de conexiones angulares de 90° con el cierre de conexión MPR tipo S+
- Utilizable de forma flexible con hasta cuatro cierres de conexión, según acabado
- Si se utilizan dos cierres de conexión, transmisión de carga aumentada por cada lado



MPR-Escuadra de montaje 90° 1+1 tipo S+



MPR-Escuadra de montaje 90° 1+2 tipo S+



MPR-Escuadra de montaje 90° 2+2 tipo S+

Datos

Espesor del material carril de instalación [mm]	Modelo	Cargas admisibles F ₁ [N]	Cargas admisibles F ₂ [N]
1,5	1+1	2.500	2.000
	1+2		
	2+2	4.000	
2,0, 2,5	1+1	8.000	2.500
	1+2		
	2+2		

Modelo	Para perfil	Nº artículo	Unidades por caja	Tipo de embalaje
1+1	41/21-41/124	165838	25	Unidad
1+2		165839		
2+2		165840		