

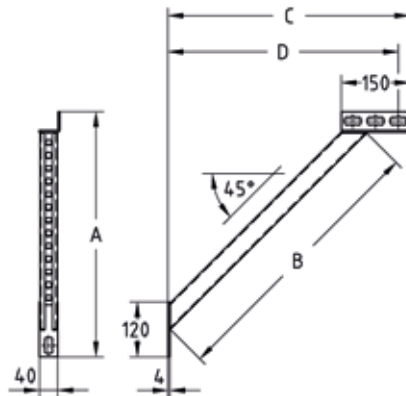
MPR-Apoyos tipo S+ galvanizados

Aplicación

- Soporte para reforzar estructuras hechas de carriles MPR en unión con la tuerca MPR tipo S+
- Campo de aplicación: en interiores
- También adecuado para el apoyo lateral de soportes, por ej. si se utilizan puntos fijos

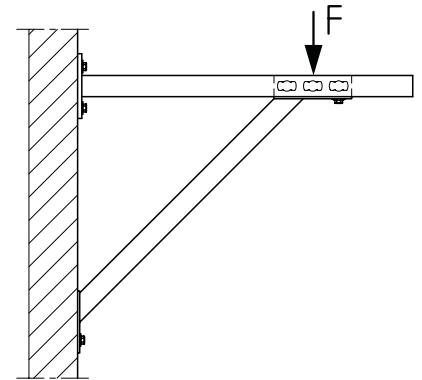
Sus ventajas

- Conexión sencilla con los carriles de instalación MPR a través del montaje con el cierre de conexión MPR tipo S+
- Varias longitudes disponibles para diferentes condiciones de instalación in situ



Datos

Longitud [mm]	Carga máx. recomendada montaje en ranura de carril F [N]
440	2.500
900	2.000



Para perfil	Longitud [mm]	Medidas [mm]				N° artículo	Unidades por caja	Tipo de embalaje
		A	B	C	D			
41/41-41/124	440	395	440	380	355	165816	1	Unidad
	900	741	900	734	709	165818		

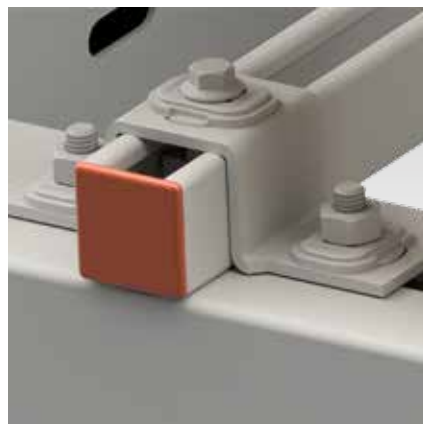
MPR-Adaptadores tipo S+ galvanizados

Aplicación

- Placa adaptadora para la fijación de componentes MPR tipo S+ o directamente a la estructura del edificio, por ej. con anclajes

Sus ventajas

- Seguro, por la forma de las orejetas
- Acabado galvanizado para el uso en interiores



Para rosca	N° artículo	Unidades por caja	Tipo de embalaje
M10	165512	1	Unidad