

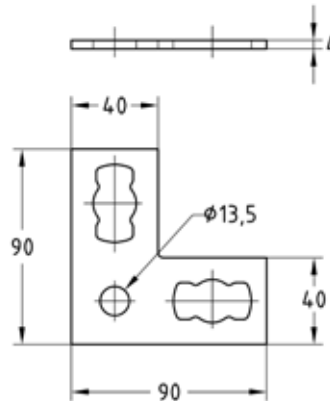
MPR-Placas de conexión tipo S+ galvanizadas

Aplicación

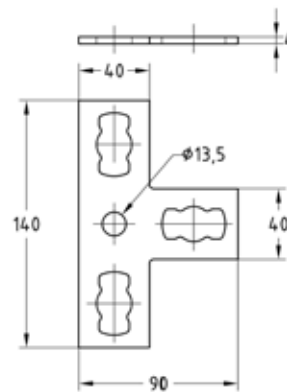
- Elemento de fijación reforzado para instalaciones de pared con los carriles MPR de instalación
- Campo de aplicación: en interiores

Sus ventajas

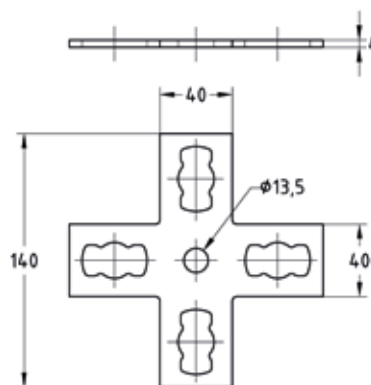
- Montaje rápido y sencillo de conexiones angulares, en cruz y en T
- Las placas de conexión permiten la alineación de los carriles
- Montaje rápido y sencillo con combinación con el cierre de conexión MPR tipo S+
- Buena adaptación a los anchos de carril, encajan perfectamente con el ancho de los carriles



MPR-Placa angular 90° tipo S+



MPR-Placa T de conexión tipo S+



MPR-Placa de conexión en cruz tipo S+

Tipo	Para perfil	N° artículo	Unidades por caja	Tipo de embalaje
Placa angular 90°	41/21-41/124	165829	1	Unidad
Placa T de conexión		165827		
Placa de conexión en cruz		165828		