

Unión de carril

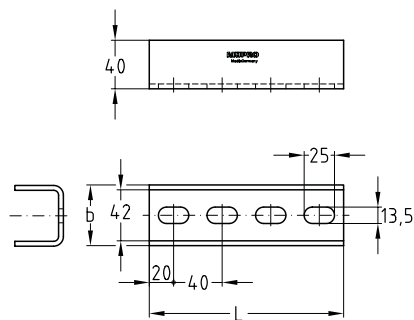
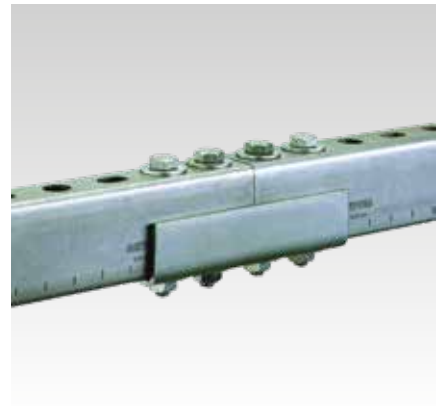
reforzada, acero inox

Aplicación

- Rápido elemento de unión para carriles de instalación MPC y MPR

Sus ventajas

- Posibilita la alineación exacta de los carriles
- Unión realizada mediante cuatro tornillos
- Montaje sencillo ya que el perfil y la unión encajan



Para perfil	Material	Medidas [mm]		N° artículo	Unidades por caja	Tipo de embalaje
		b	L			
38/40, 40/60, 41/21-41/124	V4A	50	160	159475	1	Unidad

