

MPT-Guía tipo F y FG

galv. por inmersión en caliente

Aplicación

- Para guiar patines deslizantes para tubos MÜPRO en subestructuras hechas de perfiles de soporte MPT
- Utilizable como guía sin seguro de fijación
- Recubrimiento galvanizado en caliente para uso en exteriores y en interiores

Sus ventajas

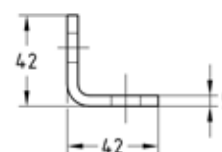
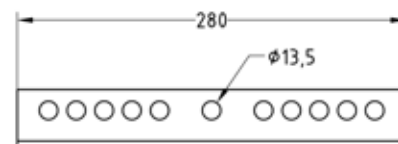
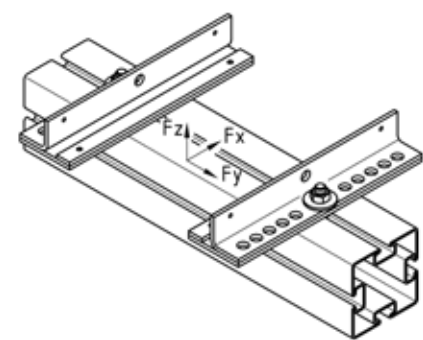
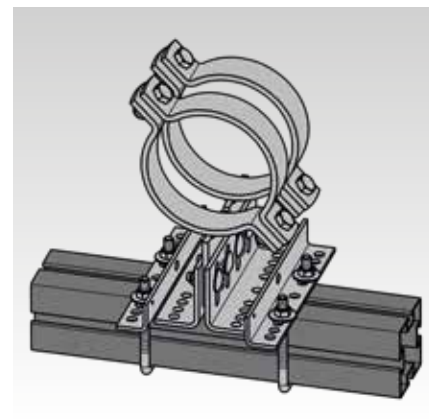
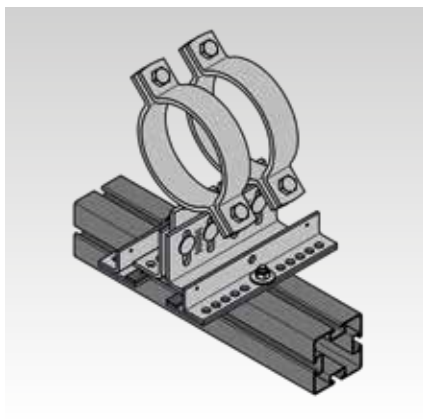
- Juego de soportes de guía para un fácil montaje de los patines en perfiles MPT con o sin placa deslizante para reducir las fuerzas de reacción



Tipo FG, con placa de deslizamiento



Tipo F, sin placa de deslizamiento



Tipo	Para perfil	Para rosca	Carga			Peso [kg]	N° artículo	Unidades por caja	Tipo de embalaje
			F _x [kN]	F _y [kN]	F _z [kN]				
Tipo F, sin placa de deslizamiento	Q50-2,5, Q80-2,0, Q100-2,5,	M12	-	± 3	-	1,556	170656	10	Juego
Tipo FG, con placa de deslizamiento	Q100-3,5, Q150-2,5					3,17	170654		

! Encontrará los soportes roscados adecuados para fijar los juegos de guías a los perfiles MPT en la página 7/42.