

MPT-Guía tipo FGH

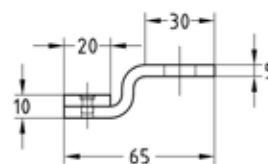
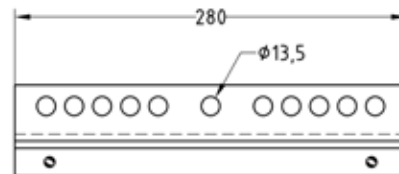
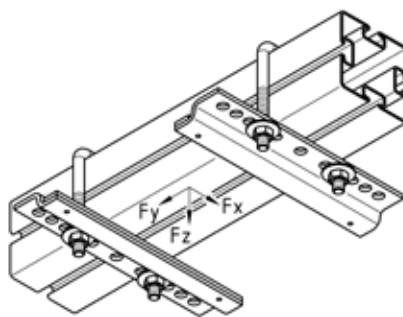
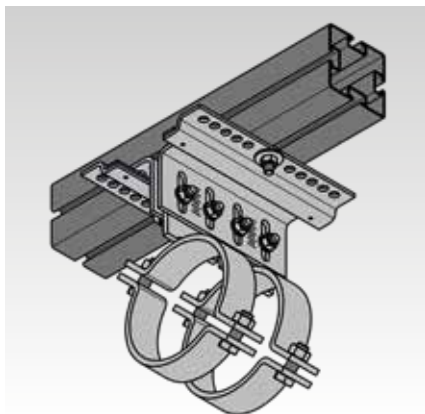
galv. por inmersión en caliente

Aplicación

- Para unir los patines deslizantes MÜPRO colgantes bajo de estructuras hechas con perfiles MPT
- Recubrimiento galvanizado en caliente para uso en exteriores y en interiores
- Para patines con una placa base de hasta 15 mm de grosor

Sus ventajas

- Juego de soportes de guía para un fácil montaje de los patines en perfiles MPT con placa deslizante para reducir las fuerzas de reacción



Tipo	Para perfil	Para rosca	Carga			Peso [kg]	N° artículo	Unidades por caja	Tipo de embalaje
			F _x [kN]	F _y [kN]	F _z [kN]				
Tipo FGH, con placa de deslizamiento	Q50-2,5, Q80-2,0, Q100-2,5, Q100-3,5, Q150-2,5	M12	-	± 3	+ 8	1,626	168856	10	Juego

 Encontrará los soportes roscados adecuados para fijar los juegos de guías a los perfiles MPT en la página 7/42.

