

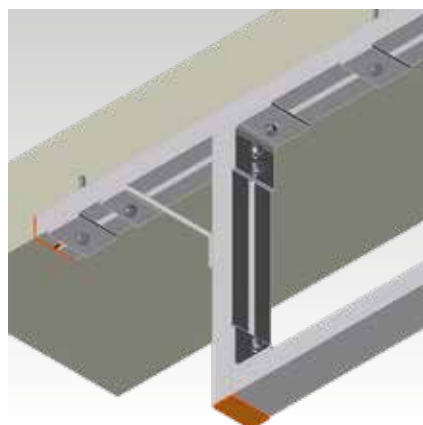
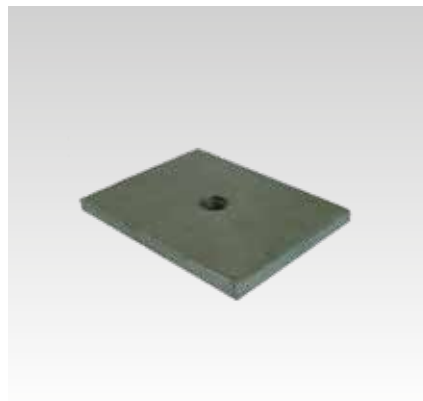
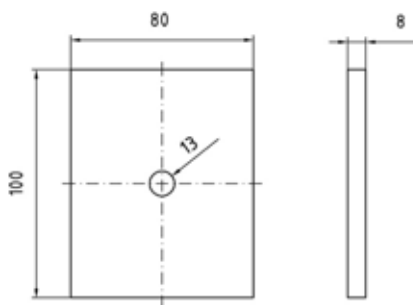
### MPT-Contraplaca galv. por inmersión en caliente

#### Aplicación

- Placa galvanizada en caliente de gran resistencia adecuada tanto para los perfiles MPT como para los accesorios de montaje

#### Sus ventajas

- La alta protección anticorrosiva de la galvanización en caliente garantiza el uso tanto en interior como en exterior
- Gracias a su gran superficie de contacto, la capacidad de fuerza es especialmente alta



| Para perfil                                    | Para rosca | Peso [kg] | Nº artículo | Unidades por caja | Tipo de embalaje |
|--|------------|-----------|-------------|-------------------|------------------|
| Q50-2,5, Q80-2,0, Q100-2,5, Q100-3,5, Q150-2,5 | M12        | 0,5       | 135605      | 1                 | Unidad           |