

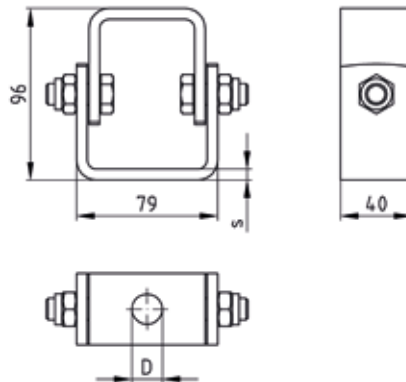
Brazos articulados galvanizados

Aplicación

- Soporte articulado para suspensiones y anclajes, por ej. para aplicaciones de puntos fijos o fijaciones en sistemas de drenaje

Sus ventajas

- Posibilita una amplia gama de posiciones de montaje gracias a sus diferentes opciones giratorias
- Otros materiales/superficies bajo petición



Datos

Tamaño	Carga de tracción en ángulo 0° [N]	Carga de tracción en ángulo 45° [N]	Ángulo de giro máx. recomendado
40 x 4 LG 13	5.000	3.500	90°
40 x 6 LG 13	8.000	5.000	
40 x 6 LG 17			

Tamaño	Para rosca	Espesor s [mm]	Diámetro D [mm]	N° artículo	Unidades por caja	Tipo de embalaje
40 x 4 LG 13	M12	4	13	111872	1	Unidad
40 x 6 LG 13		6		139130		
40 x 6 LG 17	M16		17	139147		

Material bajo pedido, consultar precio y plazo de entrega.

Los brazos articulados galvanizados en caliente se encuentran en el capítulo „Productos galvanizados por inmersión en caliente“.

Brazos articulados de acero inox, ver capítulo „Acero inox“.