

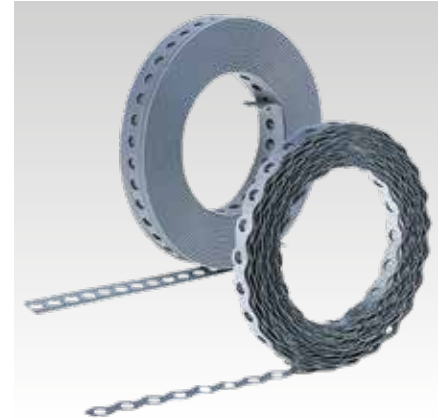
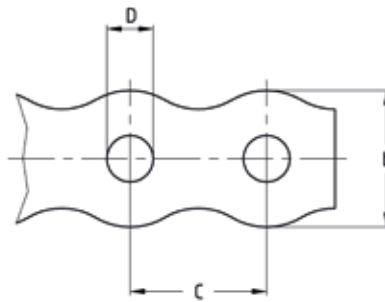
Cintas de sujeción
galvanizadas o recubiertas de plástico

Aplicación

- Material de cinta económico para fijaciones sencillas

Sus ventajas

- Fácil de usar a través de los accesorios de montaje
- Posibilidad de equiparlo con insonorización DÄMMGULAST® Junior



Datos

Modelo	Ancho b [mm]	Carga máx. recomendada [N]
cantos rectos, galvanizada	17	740
cantos ondulados, galvanizada	12	480
cantos ondulados, galvanizada	17	800
recubierta de plástico	19	1.100
recubierta de plástico	27	1.300

Modelo	Ancho b [mm]	Para rosca	Ø taladro D [mm]	Distancia al centro del taladro C [mm]	Longitud [m]	Nº artículo	Unidades por caja	Tipo de embalaje
cantos rectos, galvanizada	17	M6	6,5	12	10	114798	20	Rollo
					50	114804	1	
cantos ondulados, galvanizada	12	M5	5,5	14,5	10	114807	20	
	17	M6	6,5	20		114801		
recubierta de plástico	19			15		114786	12	
	27	M8	8,5			114789	9	

Los rollos de 50 m de longitud se suministran en prácticas cajas desenrolladoras.

Arandelas de fijación
para cinta de sujeción, galvanizadas

Para rosca	Ø exterior [mm]	Ø interno [mm]	Espesor [mm]	Nº artículo	Unidades por caja	Tipo de embalaje
M6	12	6,4	1,6	127307	100	Unidad
M8	16	8,4		127310		

