

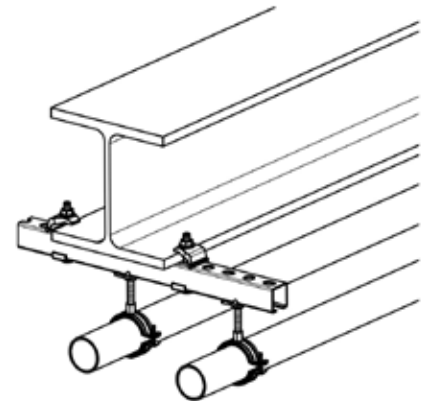
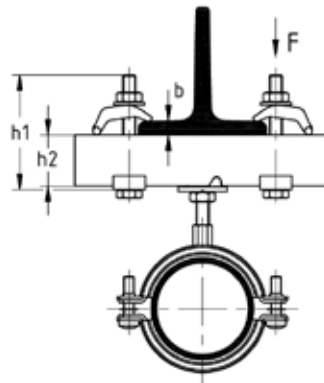
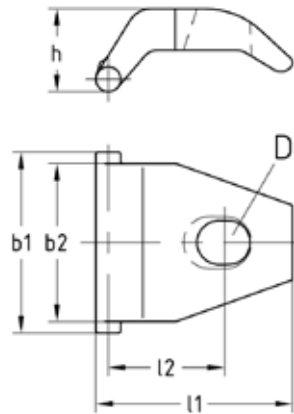
Garras de sujeción universal galvanizadas

Aplicación

- Para el montaje de carriles de instalación MPR y MPC sin taladros ni soldaduras en vigas de acero

Sus ventajas


- Amplia gama de sujeción para una fijación universal y rápida en estructuras de acero
- Fijación segura sin taladros ni soldaduras
- Apropiado también para la fijación de tubos cuadrados



Datos

Tamaño	Carga máx. recomendada por pieza [N]
M10	10.000
M12	15.000
M16	18.000

Tamaño	Rango de sujeción máx. b	Longitud del tornillo h1	Medidas [mm]						Nº artículo	Unidades por caja	Tipo de embalaje
			b1	b2	D	h	l1	l2			
M10	1-25 mm	b + h2 + 33 mm	43	38	11	19	47	28	157219	100	Unidad
M12	1-35 mm	b + h2 + 40 mm	51		13	27	66	37	157220	50	
M16		b + h2 + 43 mm	63	46	17	29	65		157221		

 Montar la garras de sujeción con el lado ancho hacia el carril.