

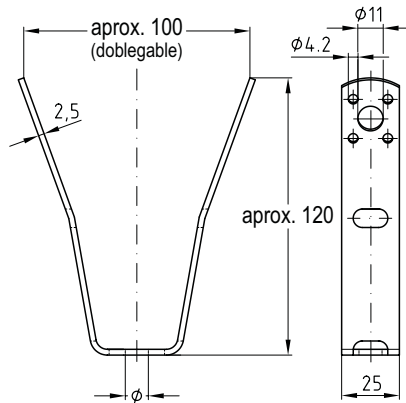
Suspensores trapezoidales con taladro de paso, galv. por inmersión en caliente

Aplicación

- Para fijación de instalaciones en chapas onduladas

Sus ventajas

- Fijación en los lados mediante remaches herméticos o tornillos perforadores
- Adaptación fácil a los diferentes perfiles de chapas onduladas



Datos

Carga máx. recomendada [N]

1.300

Tipo	Nº artículo	Unidades por caja	Tipo de embalaje
M10	130195	1	Unidad

! Se deben observar las especificaciones de la Asociación Internacional para la Construcción de Metales Ligeros IFBS para la fijación de soportes de hojas trapezoidales en chapa trapezoidal mediante tornillos de perforación hechos de acero endurecido fundido o remaches ciegos. Tornillos perforadores galvanizados con la aprobación ETA-10/0200, ver el capítulo „Ventilación“.

En caso de fijación por medio de varillas roscadas y montaje en orificio pasante, el agujero máximo debe calcularse.

! Las tenazas trapezoidales se encuentran en el capítulo „Herramientas“.

