

### PHONOLYT® Puntos fijos de tuberías

Grupo simple, galvanizado

#### Aplicación

- La pieza ideal para puntos fijos de tuberías con amortiguación acústica cuando es necesaria la insonorización, acorde a la normativa DIN 4109 y VDI 4100
- Ideal para la fijación de tuberías en paredes, techos o suelos
- Para la fijación de tuberías y conductos en suelo
- Ideal como punto de referencia de sonido para tuberías desacopladas

#### Sus ventajas

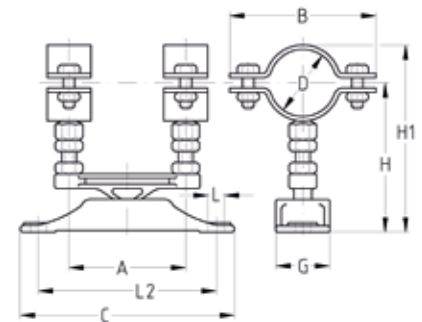
- Separan la tubería del cuerpo de construcción con técnicas acústicas y reducen el ruido propagado en las estructuras hasta 40 dB(A)
- Su forma facilita el montaje y responde a las necesidades de los instaladores
- Previsto para la fijación de tubería en dos puntos
- Ventaja especial: también pueden ser utilizados cuando aparecen sentidos cambiantes de cargas en tuberías de plástico
- Permite ajustar la distancia de la tubería a la pared
- Sin silicona



#### Datos



Tipo	dB(A) 27	dB(A) 40
Volumen de entrega	1 PHONOLYT® dB(A) 27, M10, 2 Abrazaderas, 30 x 3 mm, sin protección, reforzadas, M10, galvanizadas, 2 Pernos roscados M10, 4 Tuercas hexagonales M10	1 PHONOLYT® dB(A) 40, M12, 2 Abrazaderas, 30 x 3 mm, sin protección, reforzadas, M12, galvanizadas, 2 Pernos roscados M12, 4 Tuercas hexagonales M12



Modelo	Tamaño [Pulgada]	Tamaño [mm]	Para diámetros [mm]	Pernos roscados	Medidas [mm]								N° artículo	Unidades por caja	Tipo de embalaje
					A	B	C	G	H	H1	L	L2			
dB(A) 27	3/8"		14 - 18	M10 x 35 mm	80	66	147	37	81	92	11	122	120348	1	Unidad
	1/2"		20 - 22			71			84	97			120340		
	3/4"		25 - 28			74			87	104			120344		
	1"		31 - 35			83			90	110			120308		
	1 1/4"		40 - 43			92			94	119			120304		
	1 1/2"		48 - 52	100	99	128	120316								
		57	53 - 57	105	120	150	120332								
dB(A) 40	1"		31 - 35	M12 x 50 mm	126	83	227	60	123	143	13	194	120312		
	1 1/4"		40 - 43			92			127	151			120324		
	1 1/2"		48 - 52			100			132	161			120320		
		57	53 - 57			105			135	165			120336		
	2"		58 - 61			110			137	170			120328		

**i** Cargas admisibles: ver capítulo „Información técnica“.