

Escuadras STATO® galvanizadas

Aplicación

- Sistema de soporte estable con gran capacidad de carga para instalaciones de tubos
- El punto fijo de tuberías ideal en unión con abrazaderas STATO® sin protección
- Adecuado como una estructura de soporte ajustable para los puntos fijos y puntos guía
- Ideal como punto fijo de tubos fríos aislados en unión con aislamientos de madera y abrazaderas STATO®

Sus ventajas

- Regulación continua de la altura
- Como reguladores de nivel para tramos de desagüe o para compensar desniveles
- Para soportar cargas mayores se pueden dotar con hasta 3 abrazaderas STATO®
- Especialmente apropiados para distanciar de la pared tuberías pesadas
- Se puede utilizar como pedestal ajustable en altura

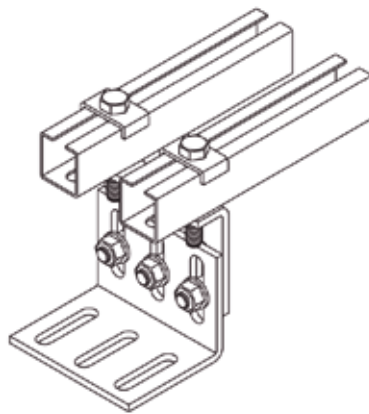
1 Juego consta de:
4 STATO® Escuadras,
6 Tornillos de cierre M12,
6 Tuercas hexagonales M12,
6 Arandelas de fijación para M12.
Todas las piezas están galvanizadas.



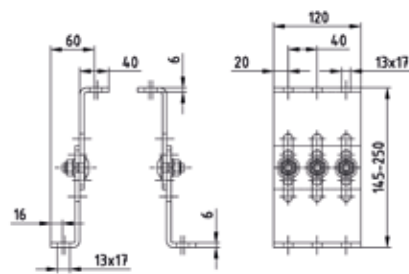
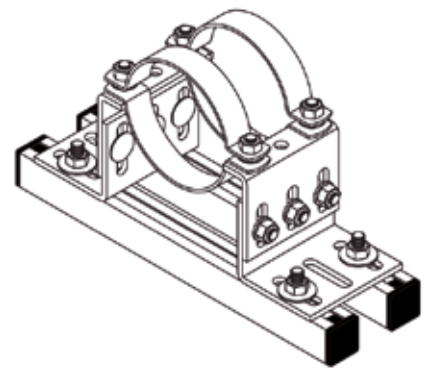
Abrazaderas STATO® con soporte STATO® regulable



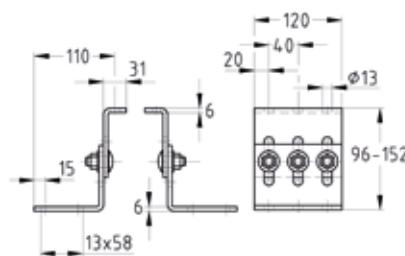
Soporte sobre carriles para puntos fijos o de apoyo



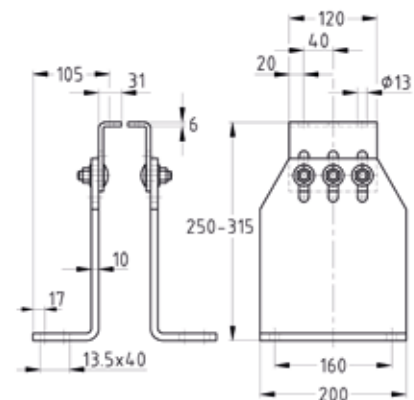
Base de apoyo, regulable en altura, para puntos fijos y guías



Ejecución mediana



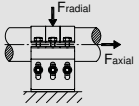
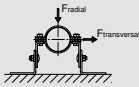
Ejecución pequeña (estándar)



Ejecución pesada, mayor distancia a la estructura

Modelo	Altura [mm]	Campo de ajuste [mm]	Nº artículo	Unidades por caja	Tipo de embalaje
Ejecución mediana	145 - 250	105	129171	1	Unidad
Ejecución pequeña (estándar)	96 - 152	56	129167	5	
Ejecución reforzada	250 - 315	65	129176	1	

Escuadras STATO® galvanizadas

Datos						
Modelo		Ejecución mediana	Ejecución pequeña (estándar)	Ejecución reforzada	Par de apriete [Nm] válido para M12, tubos de acero sin recubrimiento	
Carga máx. recomendada [N]  	axial	5.500 por abrazadera	5.500 por abrazadera	5.500 por abrazadera	75	
	transversal	Altura mín.				
		6.000	8.000	7.000		
		Altura máx.				
		3.000	6.000	7.000		
	radial	Altura mín.	25.000			25.000
		20.000				
		Altura máx.				
		10.000				

