

## Escuadras STATO®

galv. por inmersión en caliente

### Aplicación

- Sistema de soporte estable con gran capacidad de carga para instalaciones de tubos
- El punto fijo de tuberías ideal en unión con abrazaderas STATO® sin protección
- Adecuado como una estructura de soporte ajustable para los puntos fijos y puntos guía
- Ideal como punto fijo de tubos fríos aislados en unión con aislamientos de madera y abrazaderas STATO®

### Sus ventajas

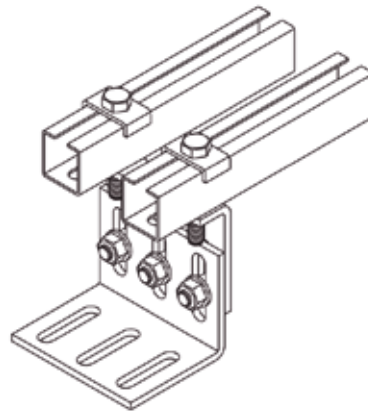
- Regulación continua de la altura
- Como reguladores de nivel para tramos de desagüe o para compensar desniveles
- Para soportar cargas mayores se pueden dotar con hasta 3 abrazaderas STATO®
- Especialmente apropiados para distanciar de la pared tuberías pesadas
- Se puede utilizar como pedestal ajustable en altura



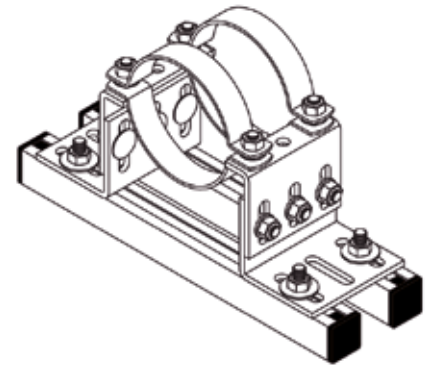
Abrazaderas STATO® con soporte STATO® regulable



Soporte sobre carriles para puntos fijos o de apoyo

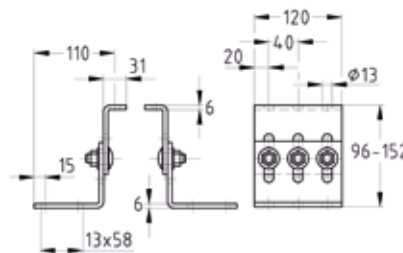


Base de apoyo, regulable en altura, para puntos fijos y guías

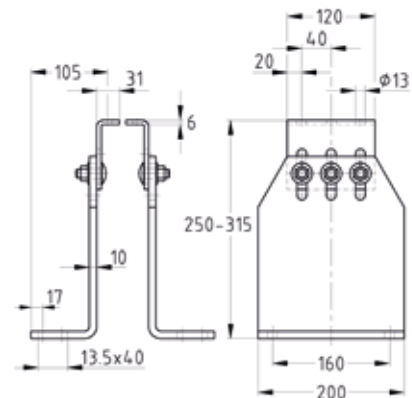


Ejecución pesada, mayor distancia a la estructura

1 Juego consta de:  
4 STATO® Escuadras,  
6 Tornillos de cierre M12,  
6 Tuercas hexagonales M12,  
6 Arandelas de fijación para M12.  
Todas las piezas están galvanizadas por inmersión en caliente.



Ejecución pequeña (estándar)



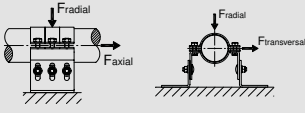
Ejecución pesada, mayor distancia a la estructura

Modelo	Altura [mm]	Campo de ajuste [mm]	Nº artículo	Unidades por caja	Tipo de embalaje
Ejecución pequeña (estándar)	96 - 152	56	129168	1	Unidad
Ejecución reforzada	250 - 315	65	129172		

⚠ Abrazaderas STATO® en galvanizado por inmersión en caliente bajo petición.

## Escuadras STATO®

galv. por inmersión en caliente

Datos				
Modelo		Ejecución pequeña (estándar)	Ejecución reforzada	Par de apriete [Nm] válido para M12, tubos de acero sin recubrimiento
Carga máx. recomendada [N] 	axial	5.500 por abrazadera	5.500 por abrazadera	75
	transversal	Altura mín.		
		8.000	7.000	
		Altura máx.		
	6.000	7.000		
radial	25.000	25.000		

