

Estribos con rodillo

galvanizados

Aplicación

- La fijación de puntos guía para tubos colgantes
- Son tan apropiados para fijarlos directamente al techo como para fijarlos a carriles de instalación mediante una tuerca soporte
- Para la fijación de tubos con dilatación por temperatura

Sus ventajas

- Evitan la transmisión de esfuerzo al punto de fijación por el empuje de la dilatación del tubo
- Garantiza el deslizamiento axial de los tubos de la instalación
- Deslizamiento fácil y silencioso mediante el rodillo
- Posibilidad de girarlo lateralmente, especialmente útiles para tubos descolgados laterales



Estribos con rodillo XL



Estribos con rodillo

- Rodillo extraíble para su atornillado, según las necesidades de los instaladores



Fijación a través de anclaje



Fijación a un carril de instalación MPC

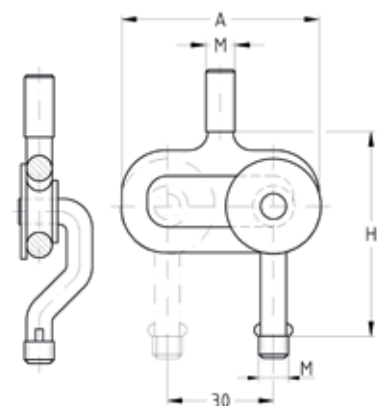


Estribo con rodillo en unión a una abrazadera MÜPRO

Datos



Rosca de conexión	Carga máx. recomendada [N]
M8	400
M10	650



Tipo	Rosca de conexión	Recorrido máx. [mm]	Regulación altura hasta [mm]	Medidas [mm]		N° artículo	Unidades por caja	Tipo de embalaje
				A	H			
Estándar	M8	30	-	55	52	118344	50	Unidad
	M10			68	60	118340		
XL			32			137991	25	