

### Juegos de accesorios de fijación tipo F y FG

galv. por inmersión en caliente

#### Aplicación

- Para la fijación de patines deslizantes MÜPRO sobre vigas
- Se puede utilizar como una guía (punto móvil) sin elevación inicial
- Recubrimiento galvanizado en caliente para uso en exteriores y en interiores
- Apto para todos los patines deslizantes MÜPRO

#### Sus ventajas

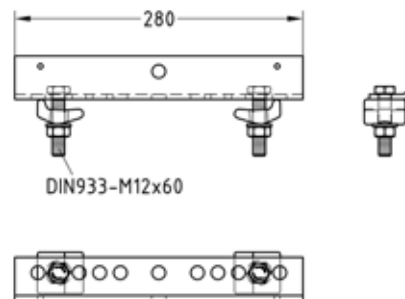
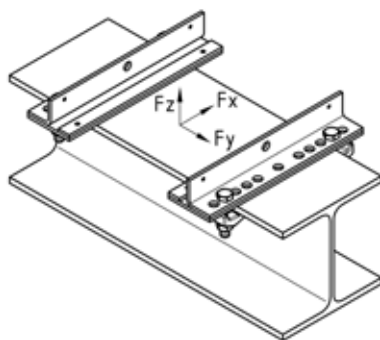
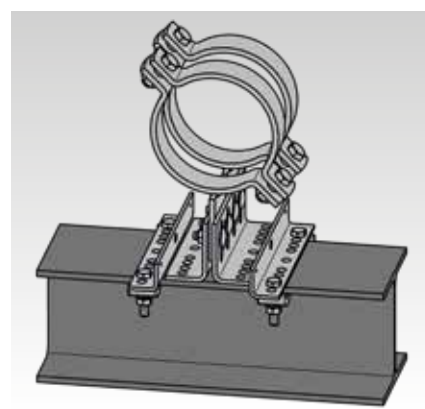
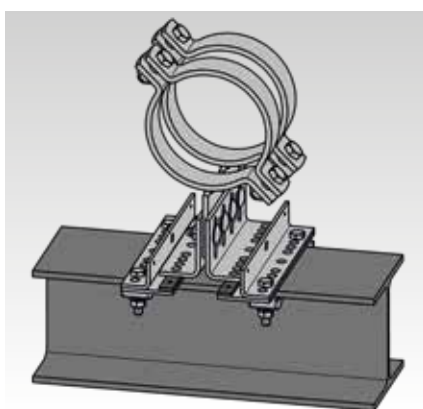
- Juegos pre-ensamblados compuestos de elementos de sujeción con sus correspondientes pernos roscados y tuercas para la fijación del elemento deslizante en la construcción



Tipo FG, con placa de deslizamiento



Tipo F, sin placa de deslizamiento



#### Datos

Norma	Tipo de viga	Abreviatura	
		min.	max.
DIN 1025-3	HE-A	HE-A 100	HE-A 180
DIN 1025-2	HE-B	HE-B 100	HE-B 180
DIN 1025-1	I	I 80	I 475
DIN 1025-5	IPE	IPE 80	IPE 400
DIN 1025-4	HE-M	HE-M 100	HE-M 180
EN 10055	T	T 80	T 140

Tipo	Espesor de la viga máx. [mm]	Ancho de viga [mm]	Rosca	Par de apriete máx. [Nm]	Carga			Peso [kg]	N° artículo	Unidades por caja	Tipo de embalaje
					Fx [kN]	Fy [kN]	Fz [kN]				
Tipo F, sin placa de deslizamiento	26	100 - 180	M12	22	-	± 3	-	2,204	169474	1	Juego
Tipo FG, con placa de deslizamiento					3,818	169478					