

Escuadras para conductos

con insonorización, galvanizadas

Aplicación

- Para colgar fácilmente conductos de ventilación

Sus ventajas

- Con elemento insonorizador superelástico integrado
- Excelente alineación y regulación de la altura mediante la varilla roscada
- Apropiada a las necesidades de los instaladores como escuadra sencilla o escuadra doble
- Múltiples posibilidades de montaje al conducto mediante remaches, tornillos perforadores o mediante tornillos hasta M8
- Posibilidad de fijarlo directamente al cuerpo de construcción
- Reducción del ruido en promedio 17 dB(A)

Datos



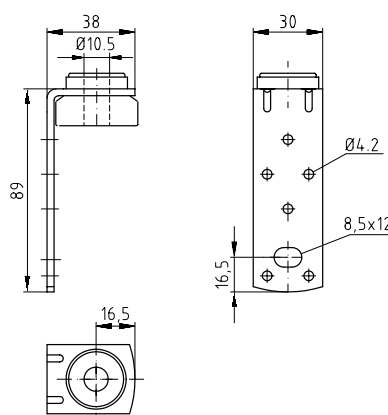
Tipo	Carga máx. recomendada [N]	Reducción del ruido medio [dB(A)]
Tipo I	230	16
Tipo II	800	17
Tipo III		



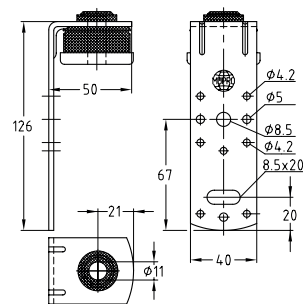
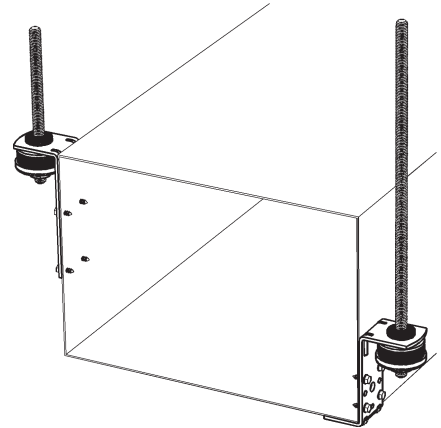
Escuadra doble para conductos



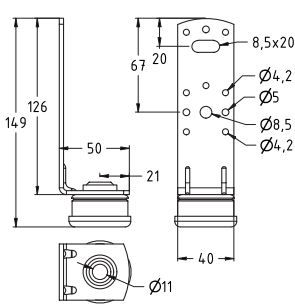
Escuadra para conductos



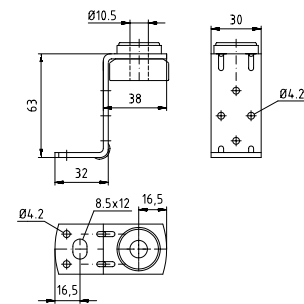
Escuadra para conductos Tipo I



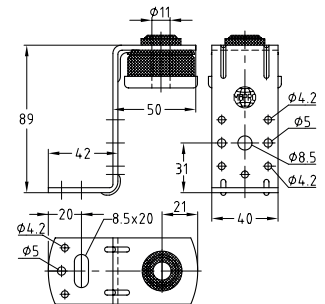
Escuadra para conductos Tipo II



Escuadra para conductos Tipo III



Escuadra doble para conductos Tipo I



Escuadra doble para conductos Tipo II

Modelo	Tipo	Nº artículo	Unidades por caja	Tipo de embalaje
Escuadra para conductos con insonorización	Tipo I	116579	100	Unidad
	Tipo II	116635	50	
	Tipo III	172084		
Escuadra doble para conductos con insonorización	Tipo I	116543	100	
	Tipo II	116546	50	
Arandelas de goma	12 x 24 x 4 mm	113092	100	

⚠ Ambos tipos de escuadras pueden suministrarse en otras longitudes.