

# Anclajes de techo para placas alveolares

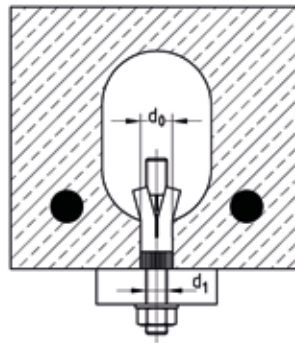
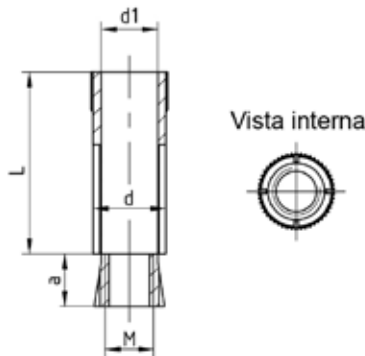
tipo Easy para placas alveolares

### Aplicación

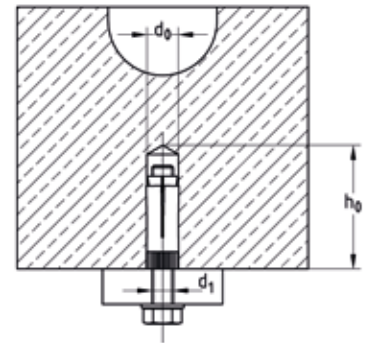
- Anclajes especiales para la fijación en placas alveolares

### Sus ventajas

- Puede ser utilizado de forma flexible en unión con varillas roscadas y tornillos de cabeza hexagonal
- Homologado por la inspección de obras
- Función segura tanto en la pared hueca como en el material sólido
- De fácil y rápido montaje
- Dejar a ras de la superficie
- Para espesores de hasta 50 mm
- Aprobado por la homologación VdS



Uso del anclaje en la zona hueca de la losa de hormigón pretensado



Uso del anclaje en la zona maciza de la losa de hormigón pretensado

### Datos



Rosca de conexión	Longitud L [mm]	Taladro-Ø do [mm]	Profund. del taladro ho [mm]	Carga admisible para espesor <sup>1)</sup>				Nº artículo	Unidades por caja	Tipo de embalaje
				25 mm [kN]	30 mm [kN]	40 mm [kN]	50 mm [kN]			
M8	35	12	55	0,7	0,9	2	3,6	116773	50	Unidad
M10	40	16	60	0,9	1,2	3	4,3	116767		
M12	45	18	70	1				116770	25	

<sup>1)</sup> Las cargas admisibles son válidas para anclajes individuales, para placas alveolares de clase de resistencia C45/55, para tracción centrada, transversal y oblicua con cualquier ángulo y sin que influya la distancia entre ejes y la distancia al borde. Se ha incluido el coeficiente de seguridad previsto en las directrices ETAG. Si desea más información sobre dimensiones, consulte con la homologación de la inspección de construcción del DIBT.

⚠ Otros valores de anclaje y cargas para su uso en áreas con requisitos de resistencia al fuego, véase el capítulo „Información técnica“.

