

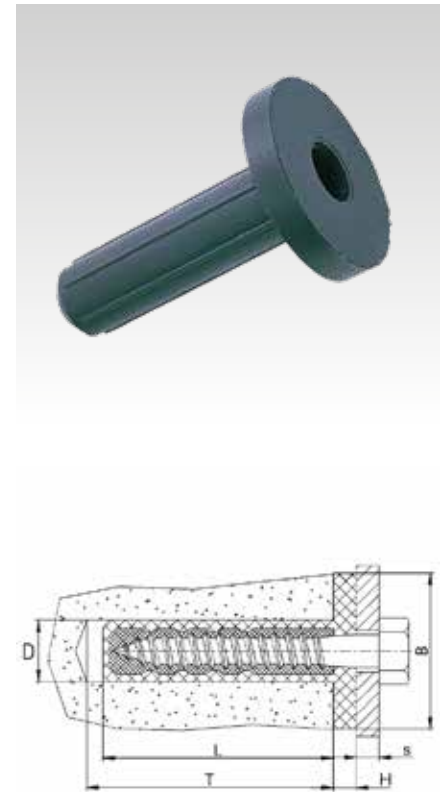
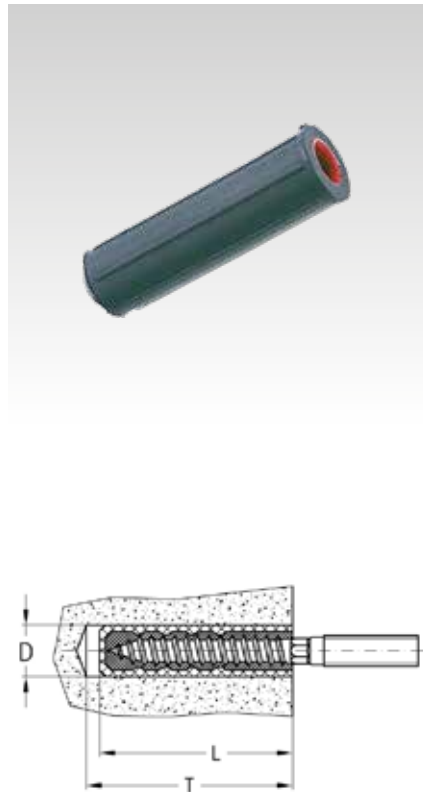
Tacos MÜPRO-PHONEX®

Aplicación

- Para su uso en hormigón, piedra natural, ladrillo macizo, silicocalcáreo, perforado y madera

Sus ventajas

- Insonorización de ruidos propagados por estructuras sólidas ya integrada en el taco
- No se necesita ocupar ningún espacio adicional para elementos insonorizadores
- Insonorización hasta aprox. 16 dB(A)
- Adecuado para todo tipo de tornillos con rosca de madera y tirafondos roscados
- La ejecución con tope de insonorización evita efectivamente los puentes de propagación del ruido por estructuras sólidas también en objetos situados junto a la pared
- Buena guía de tornillos, ningún resquebrajamiento lateral
- Para aparatos calefactores suspendidos en la pared
- Disponible con cuello y sin cuello



Datos



Tipo	Longitud L [mm]	Taladro-Ø D [mm]	Profundidad del taladro T [mm]	Profundidad de atornillado [mm]	Ø del tornillo [mm]	Valores de carga ¹⁾		Medidas [mm]		Nº artículo	Unidades por caja	Tipo de embalaje
						Carga máx. recomendada transversal [N]	Carga máx. recomendada tracción [N]	B	H			
Anclajes con cuello	30	10	40	34 + S	3,5 - 5	350	150	22	4	120239	100	Unidad
	40	12	50	45 + S	4,5 - 6	500	300	30		120243		
	50	14	60	55 + S	6 - 8	1.000	500	34	5	120247		
	60	16	70	66 + S	8 - 10	1.200	800	42	6	120251		
	70	18	80	75 + S	10 - 12	1.400	1.200			120255		
Anclajes sin cuello	30	10	40	30	3,5 - 5	350	150	-	-	120259	100	
	40	12	50	40	4,5 - 6	500	300			120263		
	50	14	60	50	6 - 8	1.000	500			120268		
	60	16	70	60	8 - 10	1.200	800			120272		
	70	18	80	70	10 - 12	1.400	1.200			120276		

¹⁾ Valores de cargas para la clase de resistencia de hormigón \geq B25 en diámetros máximos de tornillos según la tabla anterior y utilización de tacos de conformidad con las instrucciones de montaje detalladas a continuación (en las cargas recomendadas se ha considerado el factor de seguridad $v = 5$).



La limpieza del taladro influye decisivamente en la capacidad de carga en todas las uniones de tacos por adherencia o por rozamiento. Los restos que quedan en el taladro, por ej. polvo, disminuyen la capacidad de carga de la unión. Por este motivo, el taladro debería aspirarse o cepillarse antes de introducir el taco.