

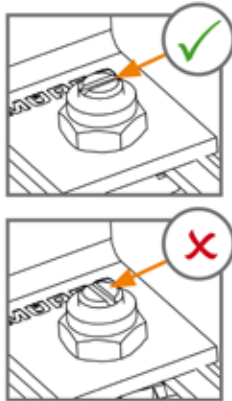
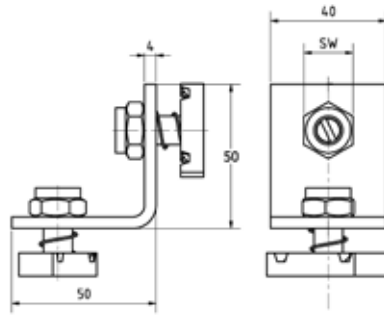
Escuadras de montaje SB 90°, premontadas galvanizadas

Aplicación

- Escuadra premontada para conexión de carriles MPC y MPR con ángulo de 90°
- Electro galvanizado para el uso en interiores

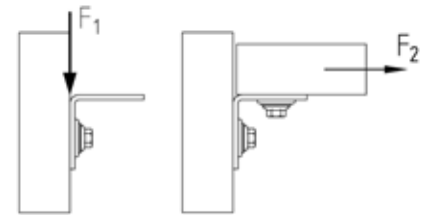
Sus ventajas

- Universal - conexiones de carriles MPC y MPR con ángulo de 90°
- Rápido y fácil: insertar la escuadra en el riel del carril y ajustar con destornillador eléctrico o atornilladora de impacto
- Seguro - control de la posición correcta de la tuerca deslizante gracias a la ranura de control



Datos

Sistema	Espesor del material carril de instalación [mm]	Cargas admisibles F1 [N]	Cargas admisibles F2 [N]	Par de apriete [Nm]
MPR	1,5	1.500	1.000	20
	2,0, 2,5	2.500	1.500	



Tamaño	Para perfil	Ancho de clave [mm]	Nº artículo	Unidades por caja	Tipo de embalaje
50 x 50 x 40 x 4 mm	38/24-40/120, 41/21-41/124	17	169732	20	Unidad