

MPR-Carriles de instalación

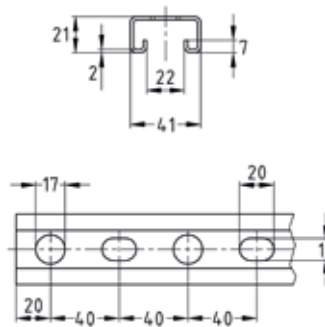
Acero inox

Aplicación

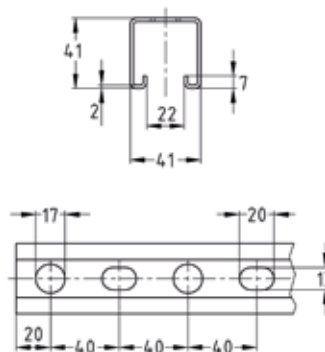
- Recomendado para instalaciones de media carga mecánica
- Múltiples posibilidades de montaje por ej. para estanterías en combinación con múltiples accesorios
- Campo de aplicación en interiores y exteriores

Sus ventajas

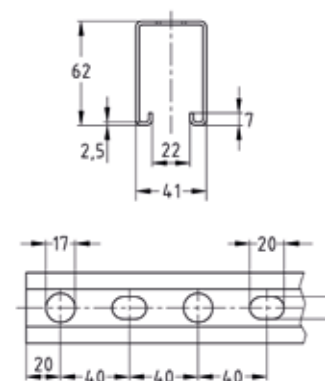
- Fijación rápida y fácil de trazados de tuberías e instalaciones mecánicas
- Alta resistencia a la flexión gracias a la sección de perfil
- Marcas de escala en los laterales para facilitar la alineación de elementos de fijación, al realizar la toma de medidas en la instalación así como el recorte de perfiles en obra
- Para fijaciones seguras y reajustables lateralmente y en altura
- Para construcción de estructuras con elementos de unión
- Ranura dentada para la fijación de piezas de montaje
- Imagen ópticamente limpia gracias a la utilización de MPR-tapas de protección



Perfil 41/21/2,0



Perfil 41/41/2,0



Perfil 41/62/2,5

Perfil	Longitud [mm]	Material	Nº artículo	Unidades por caja	Tipo de embalaje
41/21/2,0	2.000	V4A	154393	1	Unidad
	6.000		154395		
41/41/2,0	2.000		154396		
	6.000		154398		
41/62/2,5			154404		

MPR-Carriles de instalación

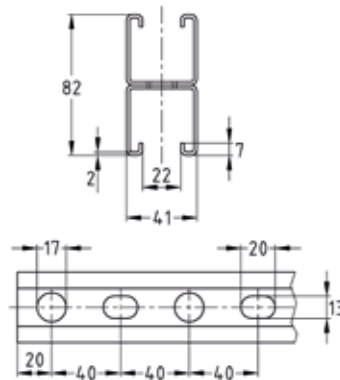
perfiles H, acero inox

Aplicación

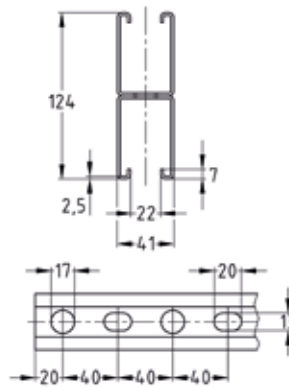
- Ideal para ahorrar espacio entre las tuberías del techo
- Recomendado para instalaciones de media-alta carga mecánica en interiores
- Múltiples posibilidades de montaje por ej. para estanterías en combinación con múltiples accesorios
- Campo de aplicación en interiores y exteriores

Sus ventajas

- Fijación rápida y fácil de trazados de tuberías e instalaciones mecánicas
- Una combinación ideal de gran rigidez y de fácil instalación al mismo tiempo
- Las ranuras del perfil a ambos lados permiten la alineación sencilla y rápida de todo lo suspendido incluso el ajuste vertical del tubo
- Marcas de escala en los laterales para facilitar la alineación de elementos de fijación, al realizar la toma de medidas en la instalación así como el recorte de perfiles en obra
- Disponibles elementos de insonorización adecuados para cada perfil
- Imagen ópticamente limpia gracias a la utilización de MPR-tapas de protección
- Ranura dentada para la fijación de piezas de montaje



Perfil 41/82/2,0



Perfil 41/124/2,5

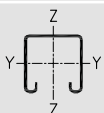
Perfil	Longitud [mm]	Material	Nº artículo	Unidades por caja	Tipo de embalaje
41/82/2,0 H	6.000	V4A	154406	1	Unidad
41/124/2,5 H			154407		



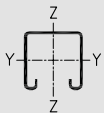
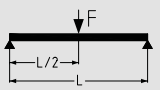
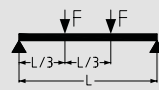
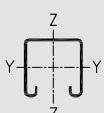
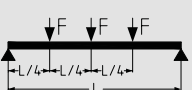
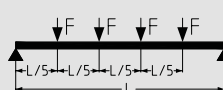
MPR-Carriles de instalación

Especificaciones técnicas

Datos técnicos de los perfiles:

Datos									
Perfil	Material	Tensión de acero admisible σ_{adm} [N/mm ²]	Placas roscadas disponibles*	Peso del perfil [kg/m]	Sección perfil [cm ²]	Momento de inercia		Momento de resistencia	
						I_y [cm ⁴]	I_z [cm ⁴]	W_y [cm ³]	W_z [cm ³]
	V4A	149	M8, M10, M12	1,45	1,62	0,8894	4,5246	0,839	2,207
41/21/2,0				2,08	2,42	4,9736	7,5692	2,451	3,692
41/41/2,0				3,38	3,98	17,209	12,9297	5,671	6,307
41/62/2,5				4,16	4,83	30,6876	15,1385	7,485	7,385
41/82/2,0 H				6,76	7,96	111,7528	25,8595	18,025	12,614
41/124/2,5 H									

Capacidad de carga de los perfiles para la flexión alrededor del eje Y en [N]:

Perfil	L [m]						L [m]					
	0,5	1,0	1,5	2,0	4,0	6,0	0,5	1,0	1,5	2,0	4,0	6,0
												
41/21/2,0	995	418	176	89	-	-	741	246	104	52	-	-
41/41/2,0	2.895	1.450	960	571	98		2.141	1.085	612	335	58	
41/62/2,5	6.659	3.358	2.230	1.659	433	105	4.891	2.508	1.668	1.187	254	62
41/82/2,0 H	6.541	4.425	2.943	2.191	819	256	3.271	3.261	2.200	1.640	481	150
41/124/2,5 H	13.612	10.625	7.096	5.309	2.557	1.241	6.806	6.790	5.292	3.963	1.871	729
												
41/21/2,0	495	176	74	37	-	-	412	138	58	29	-	-
41/41/2,0	1.430	723	439	241	41		1.186	602	345	189	32	
41/62/2,5	3.267	1.670	1.112	828	182	44	2.700	1.389	926	669	143	35
41/82/2,0 H	2.181	2.174	1.467	1.094	345	108	1.635	1.630	1.221	911	271	85
41/124/2,5 H	4.538	4.527	3.528	2.643	1.278	532	3.403	3.395	2.933	2.200	1.054	411

* Tenga en cuenta las informaciones adicionales en las páginas de MPR-placas roscadas / MPR-Tornillos soporte.

Las cargas determinadas son válidas para cargas estáticas en reposo. Cálculo sobre la base del Eurocódigo (EC3).

El coeficiente de seguridad $\gamma = 1,54$ tiene en cuenta los coeficientes de seguridad y combinación así como el coeficiente de seguridad del material.

En los valores indicados no se supera la tensión de acero admisible conforme a la tabla ni la deformación permanente máxima admisible $L/200$ teniendo en cuenta el peso propio.

MPR-Carriles de instalación

Especificaciones técnicas

Carga de pandeo admisible para perfiles en [N]:

Longitud de pandeo Lk [mm]	41/21/2,0	41/41/2,0	41/62/2,5	41/82/2,0 H	41/124/2,5 H
200	23.392	36.132	59.486	72.188	118.971
300	22.034	35.800	59.486	72.188	118.971
400	20.452	34.820	58.648	71.487	117.930
500	18.561	33.795	57.360	70.480	116.306
600	16.395	32.699	56.027	69.412	114.589
700	14.139	31.509	54.626	68.258	112.739
800	12.028	30.203	53.137	66.989	110.713
900	10.198	28.769	51.540	65.572	108.459
1.000	8.676	27.209	49.820	63.972	105.924
1.100	7.430	25.543	47.965	62.152	103.048
1.200	6.413	23.810	45.977	60.078	99.778
1.300	5.580	22.062	43.865	57.731	96.077
1.400	4.894	20.349	41.655	55.115	91.944
1.500	4.323	18.715	39.382	52.268	87.422
1.600	3.844	17.187	37.088	49.261	82.612
1.700	3.439	15.780	34.819	46.184	77.649
1.800	3.094	14.498	32.612	43.129	72.677
1.900	2.797	13.337	30.499	40.171	67.825
2.000	2.541	12.290	28.499	37.363	63.188
2.100	2.319	11.348	26.625	34.737	58.826
2.200	2.124	10.500	24.882	32.304	54.767
2.300	1.952	9.736	23.268	30.067	51.020
2.400	1.801	9.048	21.778	28.017	47.576
2.500	1.666	8.426	20.407	26.142	44.421
2.600	1.546	7.863	19.145	24.431	41.534
2.700	1.438	7.353	17.985	22.868	38.893
2.800	1.341	6.889	16.918	21.439	36.477
2.900	1.254	6.466	15.937	20.133	34.265
3.000	1.175	6.080	15.032	18.936	32.237
3.100	1.103	5.727	14.199	17.838	30.376
3.200	1.038	5.403	13.429	16.830	28.664
3.300	978	5.106	12.718	15.902	27.088
3.400	923	4.832	12.060	15.046	25.635
3.500	873	4.579	11.449	14.256	24.292
3.600	826	4.345	10.883	13.525	23.050
3.700	784	4.129	10.356	12.848	21.899
3.800	744	3.928	9.866	12.220	20.830
3.900	707	3.741	9.409	11.636	19.836
4.000	673	3.567	8.982	11.092	18.910
4.100	642	3.405	8.584	10.585	18.047
4.200	612	3.254	8.210	10.111	17.241
4.300	585	3.112	7.861	9.669	16.487
4.400	559	2.980	7.532	9.254	15.781
4.500	535	2.855	7.224	8.865	15.119
4.600	513	2.739	6.934	8.500	14.498
4.700	492	2.629	6.661	8.157	13.913
4.800	472	2.526	6.404	7.835	13.363
4.900	453	2.428	6.161	7.530	12.845
5.000	436	2.336	5.931	7.244	12.356
5.100	419	2.250	5.714	6.973	11.895
5.200	404	2.168	5.509	6.717	11.458
5.300	389	2.090	5.314	6.474	11.045
5.400	375	2.016	5.130	6.245	10.654
5.500	362	1.947	4.955	6.027	10.283
5.600	349	1.880	4.788	5.821	9.932
5.700	337	1.818	4.630	5.625	9.597
5.800	326	1.758	4.480	5.439	9.280
5.900	315	1.701	4.336	5.261	8.978
6.000	305	1.647	4.200	5.093	8.690



MPR-Carriles de instalación

Especificaciones técnicas



Cargas de pandeo conforme a DIN EN 1993-1-1 Secciones 6.2 y 6.3.

Los valores de la tabla son válidos para un supuesto de carga centrada en la sección del perfil portante!

La posible torsión y pandeo lateral debe calcularse por separado!

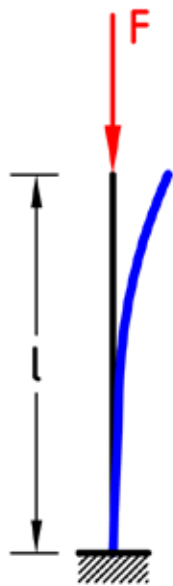
Se tiene en cuenta el pandeo en los ejes z e y.

La carga de pandeo más desfavorable se indica en la tabla.

El coeficiente de seguridad $\gamma = 1,54$ tiene en cuenta los coeficientes de seguridad y combinación así como el coeficiente de seguridad del material.

La longitud de pandeo L_k depende de las condiciones de fijación y de la longitud de la barra „l“, conforme se indica en el dibujo.

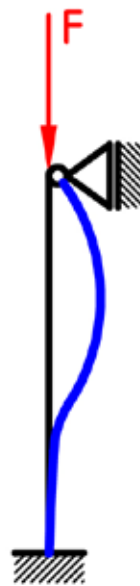
Tomando la L_k de la tabla, leer la carga de pandeo F.



$$L_k = 2,0 \times l$$



$$L_k = 1,0 \times l$$



$$L_k = 0,7 \times l$$



$$L_k = 0,5 \times l$$

