

## Gomas para carril DÄMMGULAST®

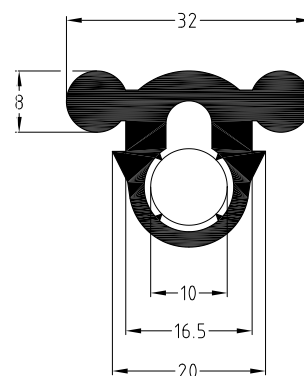
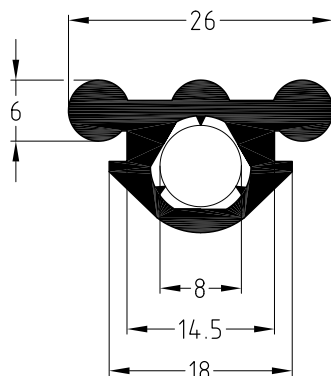
para perfiles MPC

### Aplicación

- Ideales para insonorizar los soportes de los conductos de aire
- Para una eficaz insonorización de los carriles MPC de instalación

### Sus ventajas

- Sencillo montaje al carril o a varillas roscadas
- Evitan los puentes de propagación del ruido por estructuras sólidas gracias al nulo contacto del conducto de aire con las varillas roscadas
- No se desliza debido a su perfecta adaptación al carril MPC
- Evita ruidos de oscilación y vibración de los conductos de aire
- Superficie de apoyo pequeña, gran masa de absorción



### Datos



Modelo	Para perfiles	Adecuado para	Nº artículo	Unidades por caja	Tipo de embalaje
<b>Gomas para carril DÄMMGULAST®</b> rollo a 30 m	27/18, 28/30	Carriles con ranura de 13–16 mm, varillas roscadas M8	<b>107689</b>	1	Rollo
	38/24, 38/40, 39/52, 40/60, 40/80, 38/80, 40/120	Carriles con ranura de 15–18 mm, varillas roscadas M8 y M10	<b>107690</b> <b>107691</b>	300	Unidad
<b>Goma para carril DÄMMGULAST®</b> cortadas a 50 mm			<b>107686</b>	200	
<b>Goma para carril DÄMMGULAST®</b> cortadas a 100 mm					

**⚠** Los carriles de instalación MPC se utilizan como soportes en el montaje de instalaciones de aire acondicionado y ventilación. Las gomas para carril DÄMMGULAST® se utilizan para evitar el puente acústico resultante del contacto metálico directo entre el conducto de ventilación y los soportes. Es importante evitar también los puentes acústicos provocados por el contacto lateral del conducto de aire con las varillas roscadas.

Las gomas para carril DÄMMGULAST® se han desarrollado especialmente para su aplicación en ambos casos y ofrecen, según la opinión de los propios instaladores, una solución óptima.